

BOULET

Tringles à rideaux depuis 1924



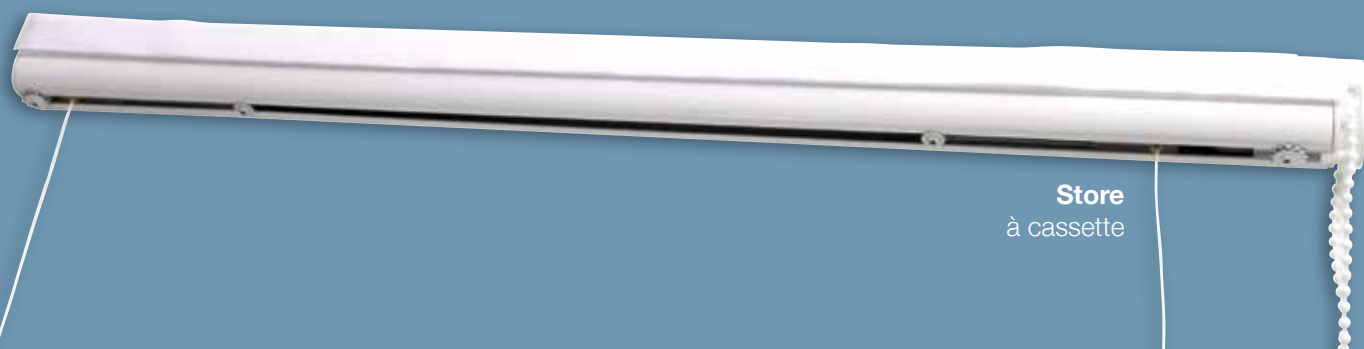
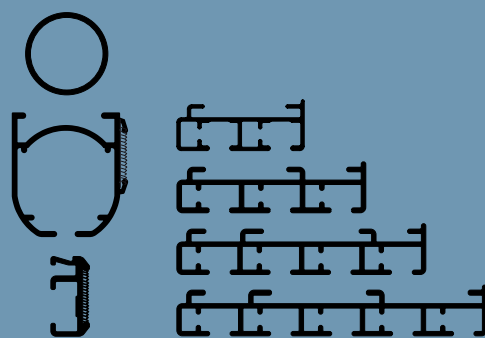
Parois japonaise

COLLECTION STORES & PAROIS

Mécanismes de stores, Parois japonaises

Le mécanisme de store à cassette est à la fois esthétique et fonctionnelle avec une manipulation facile grâce à sa chaînette sans fin, celui à cordon allie la discrétion de son profil ultra-plat et sa grande simplicité d'utilisation.

Quant à la paroi japonaise elle harmonise vos décors de fenêtres et vos cloisonnements d'espaces. Leurs multi-voies permettent de créer vos ambiances tout en jouant avec les effets de la lumière.



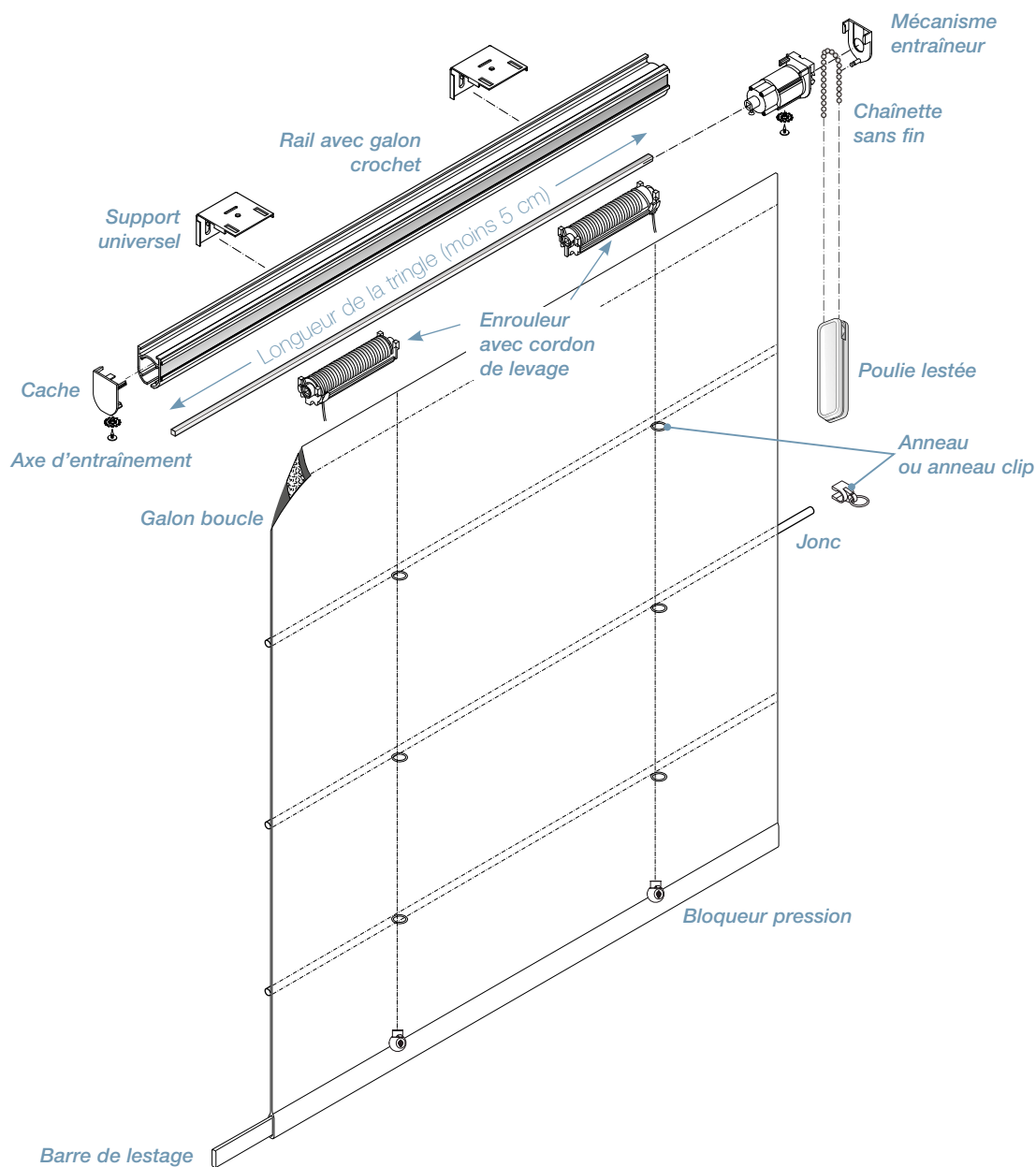
Store
à cassette

Store à cassette 37x34 mm

Commande par chaînette pour Store Bateau

• Type d'utilisation :

- Mécanisme de store à chaînette pour tous types de tissus d'un poids maximum de 7,5 kg (1kg/m² avec les joncs).
- Il est indispensable de lester le store avec une barre de charge.



Conditionnement : gaine polyéthylène cristal

Composition du mécanisme :

- 1 rail aluminium blanc avec fermeture contact (Longueur maxi. 2,80 m).
- 1 mécanisme entraîneur et 1 cache.
- X enrouleurs avec cordon de levage $\varnothing 1,3$ mm
Longueur extérieure 3,20 m.
- 1 axe d'entraînement en aluminium.
- X supports universels R 2 cm.
- X bloqueurs pressions.
- 1 chaînette sans fin (hauteur 1,50 m).

Prévoir : joncs et barre de lestage - [page 179 et 191](#)

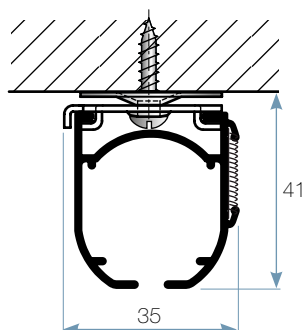
Optionnelle : poulie lestée

Longueur Maxi.	Enrouleur	Support
0m60	2	2
0m80	2	2
1m00	3	2
1m20	3	2
1m40	3	3
1m60	4	3
1m80	4	3
2m00	4	3
2m20	4	4
2m50	5	4
2m80	5	4

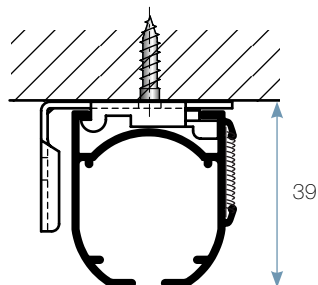
Store à cassette 37x34 mm

Types de pose

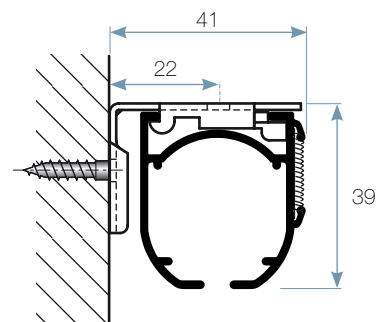
Pose au plafond avec support pivotant



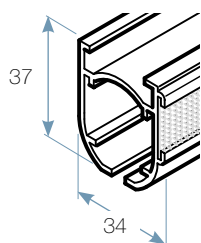
Pose au plafond avec support universel



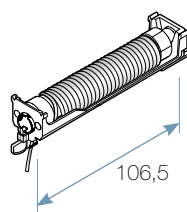
Pose au mur ou sur fenêtre avec support universel - Retour 2 cm



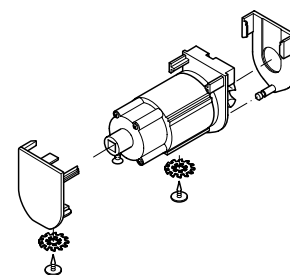
Composants de store à cassette avec chaînette



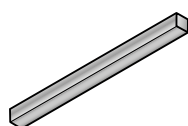
RAIL 37x34 mm,
Aluminium blanc avec galon crochet.
Longueur : 5,80 m.



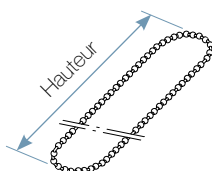
ENROULEUR CORDON, plastique
Fourni avec 3,40 m (3,20 m utile)
de cordon \varnothing 1,3mm et clics de blocage.



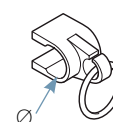
ENSEMBLE MÉCANISME, plastique
1 mécanisme autobloquant.
1 embout.



AXE, aluminium
Carré 5x5 mm, pour entraînement des
cordons.
Longueur : 5,00 m.



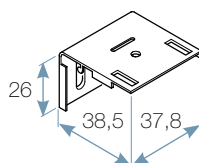
CHAÎNETTE SANS FIN,
plastique blanc, chromé
Se monte sur le mécanisme autobloquant.
HAUTEUR : 0,75 - 1,00 - 1,50 - 2,00
2,50 m (pas 6 mm).



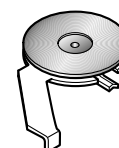
ANNEAU CLIP, plastique cristal
Se clipse sur les joncs, l'anneau permet
de guider le cordon du store.
 \varnothing : 3,5 - 6 mm.



BLOQUEUR PRESSION, plastique
Coulisse sur le cordon pour un ajuste-
ment facile.



SUPPORT UNIVERSEL, acier blanc
Pour poses au plafond ou au mur.
Le profil se clipse sur le support.
Fixation par 2 vis apparentes R 4 mm.
(*vis de pose non fournies*).



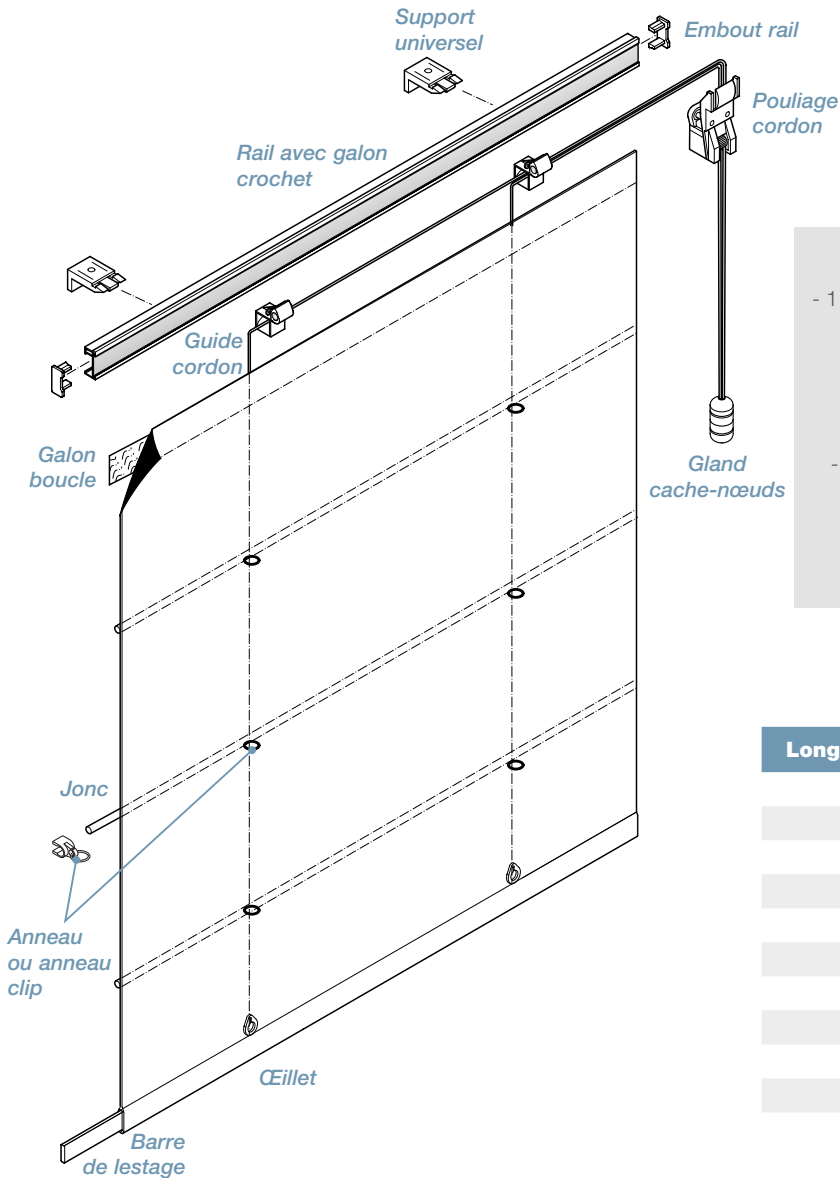
SUPPORT PLAFOND,
acier laqué blanc.
Fixation par 1 vis apparente \varnothing 5 mm.
(*vis de pose non fournies*).

Mécanisme de store 23x11 mm

Commande par cordons

• Type d'utilisation :

- Mécanisme de Store à cordons pour tout type de tissus (maximum 4kg).



Composition du mécanisme :

- 1 rail aluminium blanc avec galon crochet (longueur maxi. 6 m),
- 1 poulage cordons.
- X guides cordons.
- 2 embouts profil.
- X supports universels R 3 cm.
- Cordon de levage \varnothing 1,5 mm en polypropylène, avec œillets hauteur de rideau 2,50 m.
- 1 gland cache-nœuds.

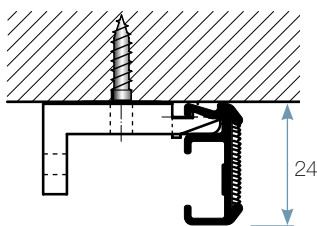
Prévoir : joncs et barre de lestage - **page 179 et 191**

Conditionnement : fourreau P.V.C. cristal

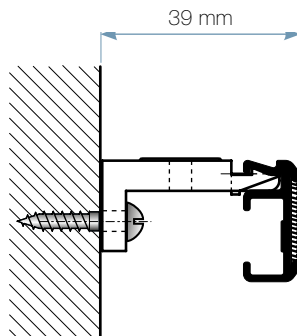
Longueur Maxi.	Guide cordon	Support R = 3 cm
0m60	2	2
0m80	2	2
1m00	3	2
1m20	3	2
1m40	3	3
1m60	4	3
1m80	4	3
2m00	4	3
2m20	4	4
2m50	5	4
3m00	5	4

Types de pose

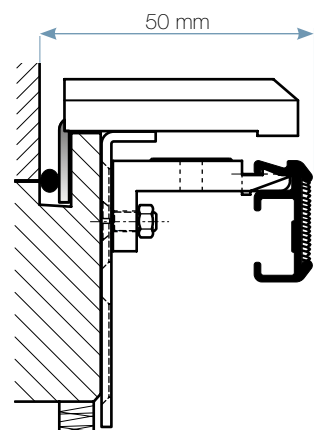
Pose au plafond



Pose au mur - Retour 3 cm

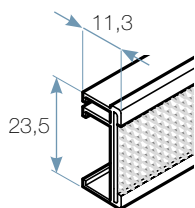


Pose sur fenêtre PVC

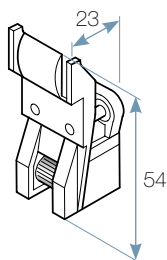


Mécanisme de store 23x11 mm

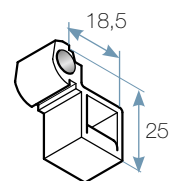
Composant pour mécanisme de store à cordons



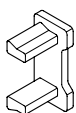
RAIL 23,5x11,3 mm, aluminium blanc avec galon crochet.
Longueur : 6,00 m



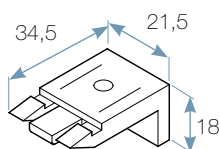
POULIAGE CORDONS, plastique blanc, Auto bloquant.
Pour cordon \varnothing 1,5 mm.
Pour arrêter le store à la hauteur désirée.



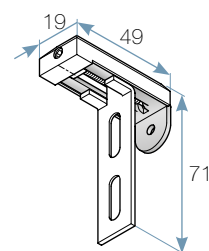
GUIDE CORDON, plastique blanc.



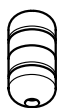
EMBOUT PROFIL, plastique blanc.



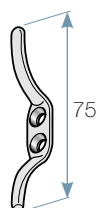
SUPPORT UNIVERSEL, plastique blanc
Pour poses au plafond ou au mur, des mécanisme à cordons.



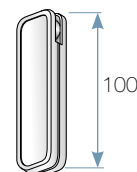
SUPPORT FENÊTRE PVC, acier et plastique
Ce support ne nécessite aucun perçage.
Il se pose sur le haut de l'ouvrant de la fenêtre.



GLAND CACHE-NŒUDS, plastique.



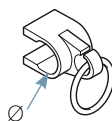
ATTACHE CORDON, alliage
Fixation par 2 vis apparentes \varnothing 3 mm.
(*vis de pose non fournies*).



POULIE LESTÉE, acier et plastique
Pour cordon de \varnothing 3 à \varnothing 3,5 mm.
Poids : 110 gr



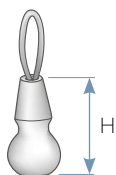
ANNEAU, plastique cristal \varnothing 9 mm.
Anneau à coudre.



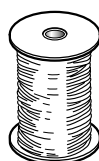
ANNEAU CLIP, plastique cristal
se clipse sur les joncs, l'anneau permet de guider le cordon du store.
 \varnothing : 3,5 - 6 mm.



ŒILLET, plastique cristal
Arrêt de cordon.

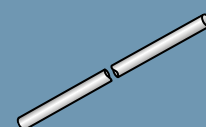
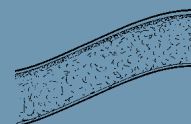
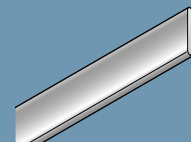


LEST, plomb tissé blanc
Assure un meilleur tombé du store.
H : 36 mm - Poids : 40g
H : 43 mm - Poids : 70g



CORDON POUR STORE, \varnothing 1,5 mm blanc
Bobine 100 m.

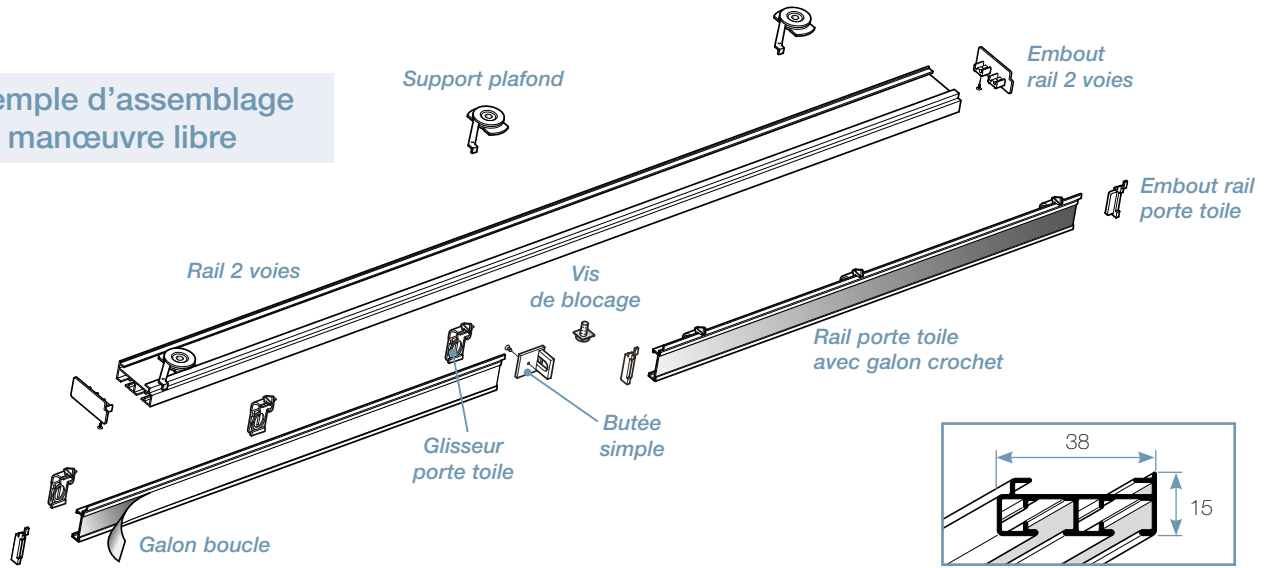
Accessoires stores



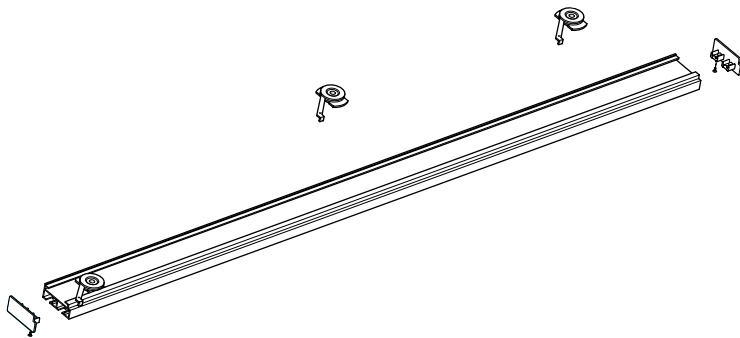
Parois japonaises 15x38 mm

Ensemble parois japonaises 2 voies sans tirage

Exemple d'assemblage manœuvre libre



Mécanisme 2 voies sans tirage



- Composition du mécanisme :**
- 1 rail 2 voies aluminium blanc (longueur maxi. 6 m).
 - 2 embouts profil 2 voies.
 - X supports plafond pour 2 et 3 voies (vis de pose non fournies).
- Composition du porte toile page 184**

Conditionnement : gaine polyéthylène cristal.

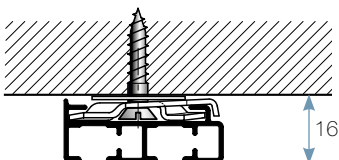
Exemple de calcul de prix pour un ensemble 2 voies de 2 mètres à manœuvre libre :

Rail 2 voies - 2m00.....	43,16 €
2 porte toiles - 1m05 2x21,89 €	43,78 €
2 barres de lestage - 1m05 2x(16,03 € x1m05).....	32,06 €
Total	119,00 €

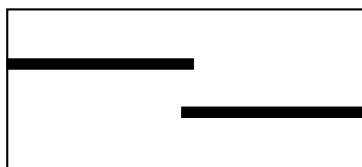
Longueur Maxi.	Support
1m50	2
2m00	3
2m50	4
3m00	4
3m50	5
4m00	6
4m50	6
5m00	7
6m00	8

Types de pose

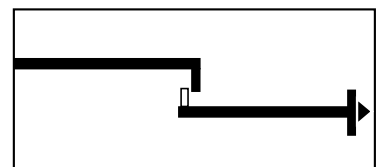
Pose au plafond



Manœuvre libre

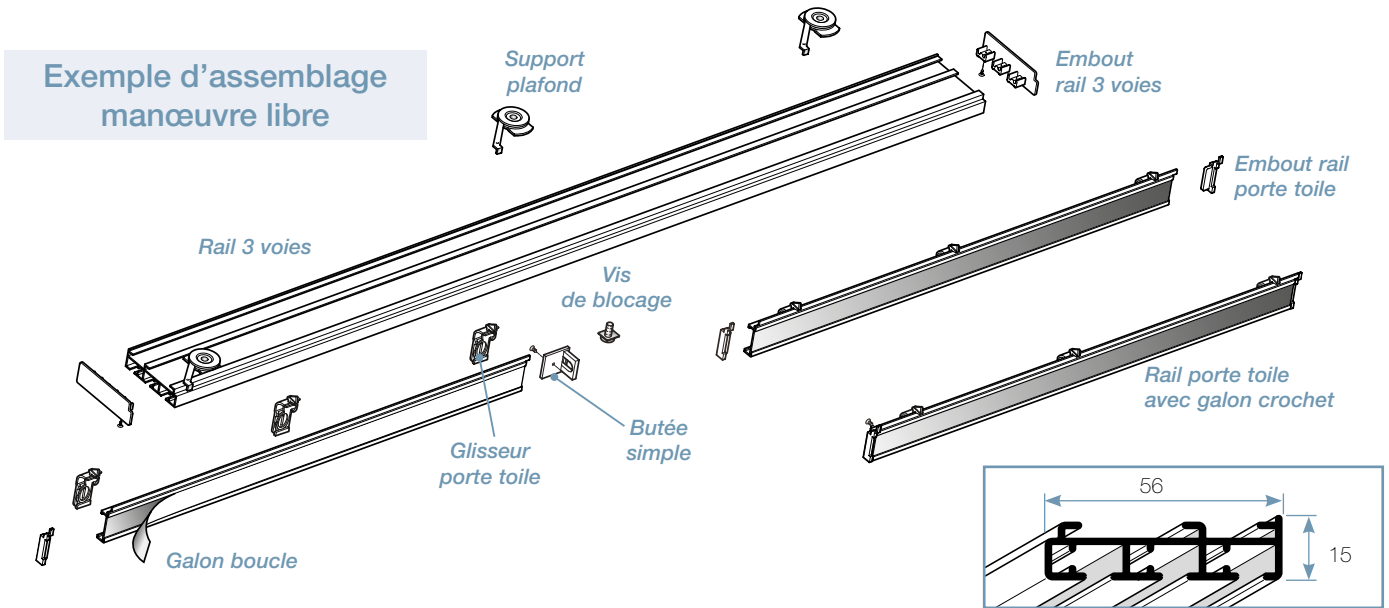


Manœuvre avec entraînement

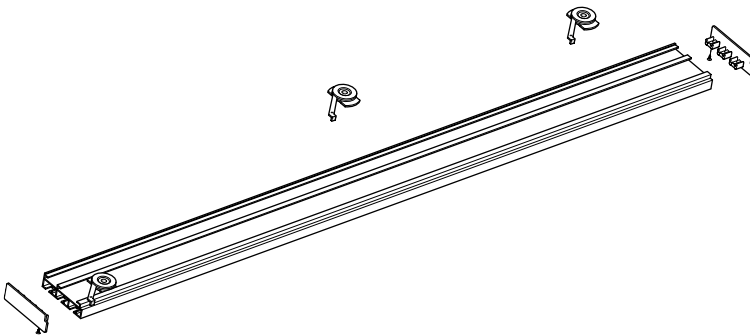


Parois japonaises 15x56 mm

Ensemble parois japonaises 3 voies sans tirage



Mécanisme 3 voies sans tirage



Composition du mécanisme :

- 1 rail 3 voies aluminium blanc (longueur maxi. 6 m).
- 2 embouts profil 3 voies.
- X supports plafond pour 2 et 3 voies (vis de pose non fournies).

Composition du porte toile page 184

Conditionnement : gaine polyéthylène cristal.

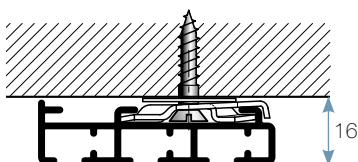
Longueur Maxi.	Support
1m50	2
2m00	3
2m50	4
3m00	4
3m50	5
4m00	6
4m50	6
5m00	7
6m00	8

Exemple de calcul de prix pour un ensemble 3 voies de 2 mètres à manœuvre libre :

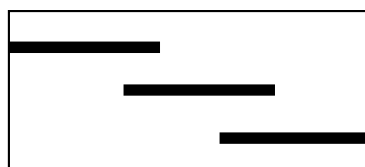
Rail 3 voies - 2m00.....	57,00 €
3 porte toiles - 0m75 3x18,24 €	54,72 €
3 barres de lestage - 0m75 3x(15,27 € x0,75).....	34,36 €
Total	146,08 €

Types de pose

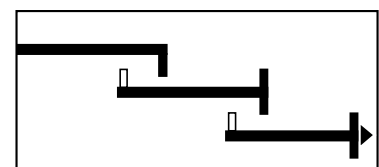
Pose au plafond



Manœuvre libre



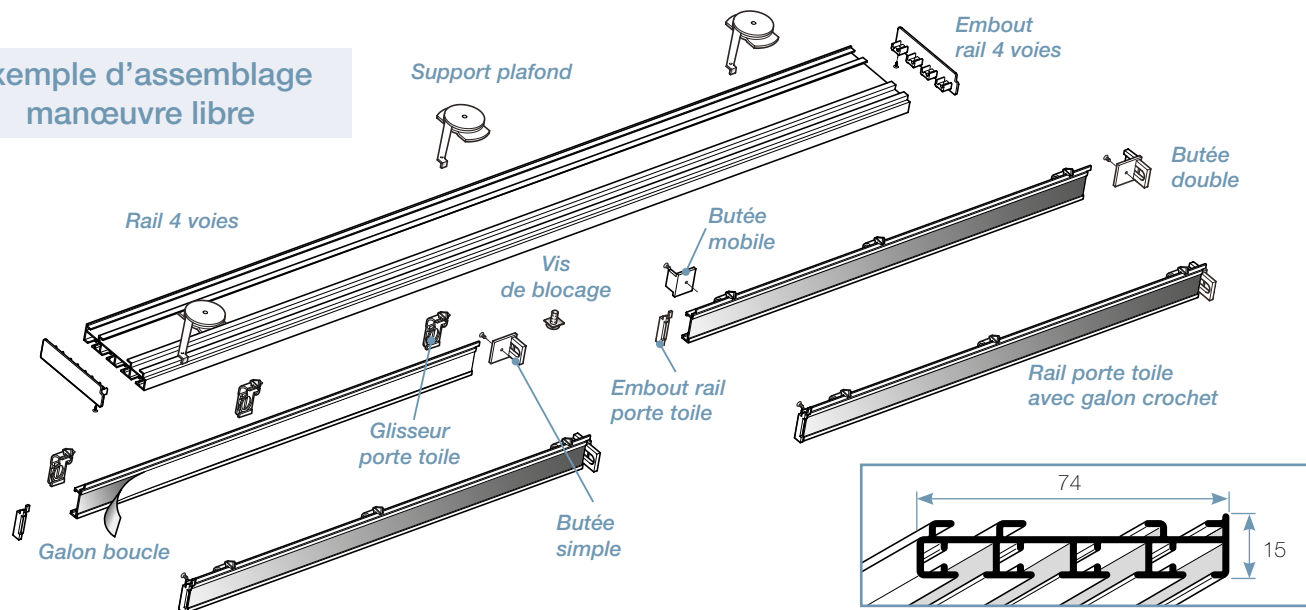
Manœuvre avec entraînement



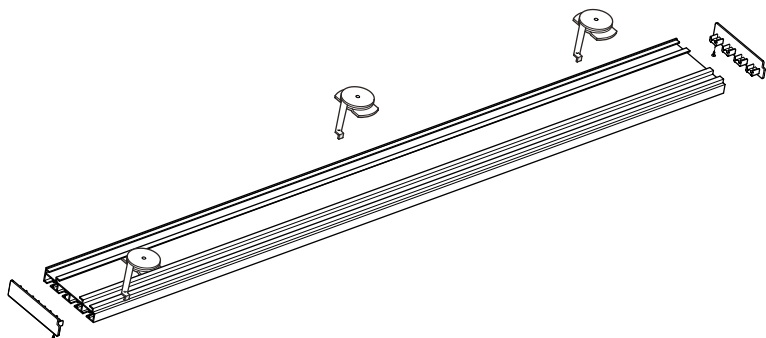
Parois japonaises 15x74 mm

Ensemble parois japonaises 4 voies sans tirage

Exemple d'assemblage manœuvre libre



Mécanisme 4 voies sans tirage



Composition du mécanisme :

- 1 rail 4 voies aluminium blanc (longueur maxi. 6 m).
- 2 embouts profil 4 voies.
- X supports plafond pour 4 et 5 voies (vis de pose non fournies).

Composition du porte toile page 184

Conditionnement : gaine polyéthylène cristal.

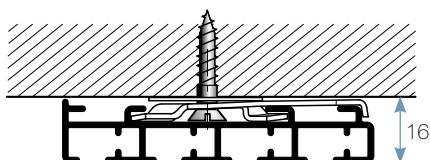
Exemple de calcul de prix pour un ensemble 4 voies de 3 mètres à manœuvre libre :

Rail 4 voies - 3m00.....	105,25 €
4 porte toiles - 0m90 4x20,06 €.....	80,24 €
4 barres de lestage - 0m90 4x(15,27 € x0,90).....	54,97 €
Total	240,46 €

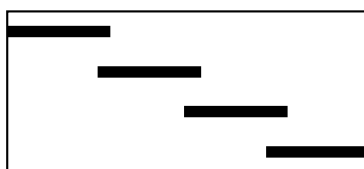
Longueur Maxi.	Support
1m50	2
2m00	3
2m50	4
3m00	4
3m50	5
4m00	6
4m50	6
5m00	7
6m00	8

Types de pose

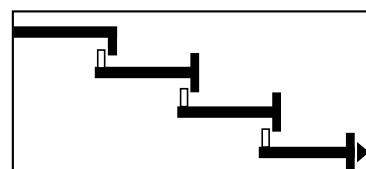
Pose au plafond



Manœuvre libre

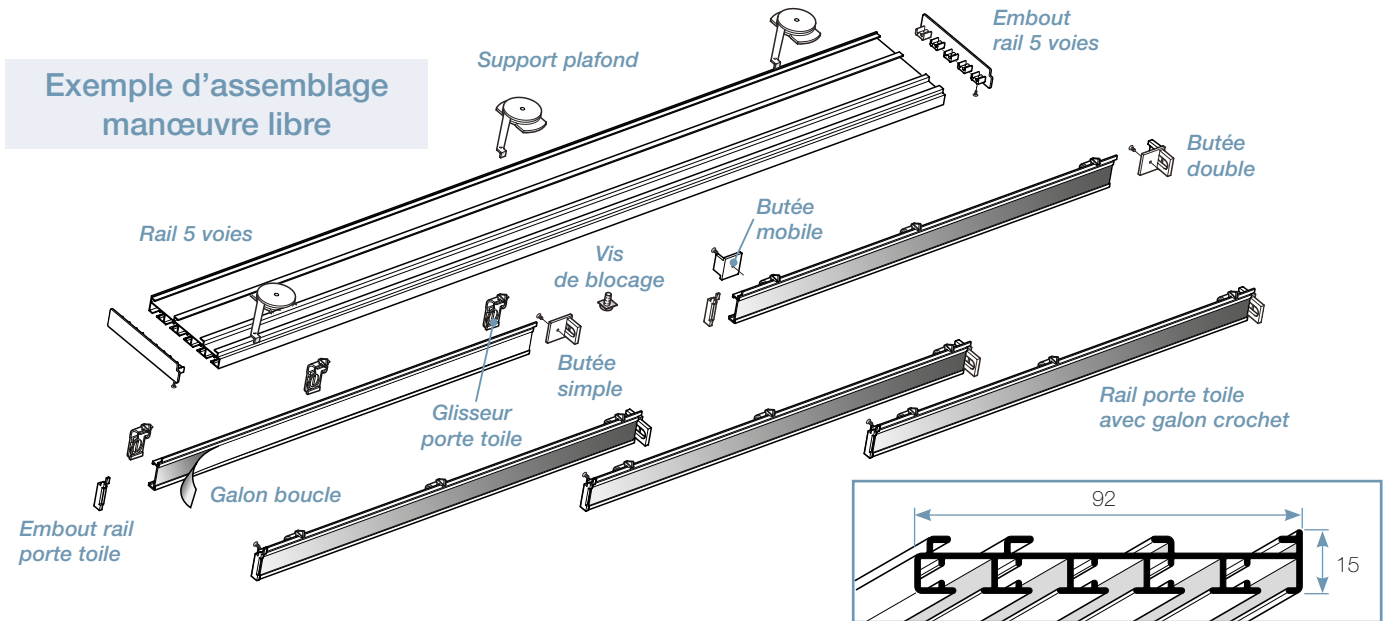


Manœuvre avec entraînement

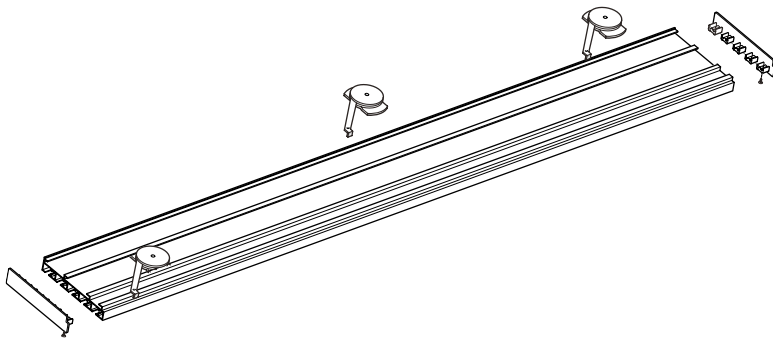


Parois japonaises 15x92 mm

Ensemble parois japonaises 5 voies sans tirage



Mécanisme 5 voies sans tirage



Composition du mécanisme :

- 1 rail 5 voies aluminium blanc (longueur maxi. 6 m),
- 2 embouts profil 5 voies.
- X supports plafond pour 4 et 5 voies (vis de pose non fournies).

Composition du porte toile page 184

Conditionnement : gaine polyéthylène cristal.

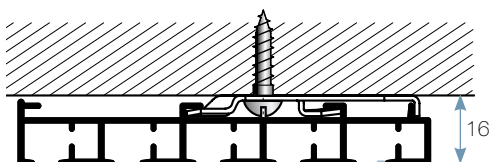
Exemple de calcul de prix pour un ensemble 5 voies de 3 mètres à manœuvre libre :

Rail 5 voies - 3m00.....	123,88 €
5 porte toiles - 0m75 5x18,24 €	91,20 €
5 barres de lestage - 0m75 5x(15,27 € x0,75).....	57,26 €
Total	272,34 €

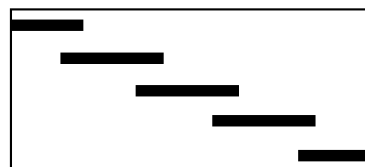
Longueur Maxi.	Support
1m50	2
2m00	3
2m50	4
3m00	4
3m50	5
4m00	6
4m50	6
5m00	7
6m00	8

Types de pose

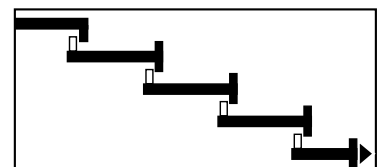
Pose au plafond



Manœuvre libre



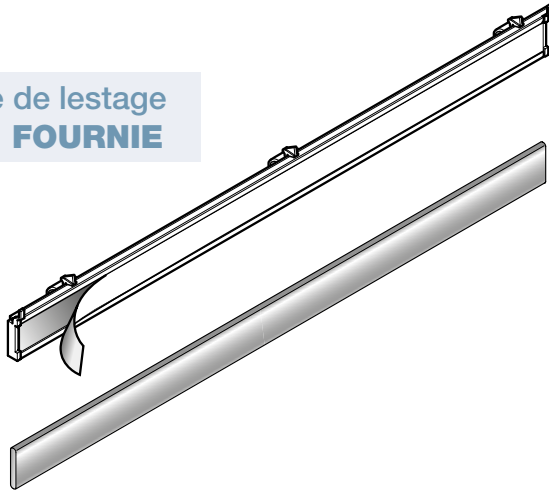
Manœuvre avec entraînement



Porte toile 24,5x8 mm

Porte toile

Barre de lestage
NON FOURNIE



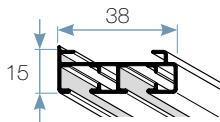
Composition du porte toile :

- 1 rail porte toile aluminium blanc avec galon crochet (longueur maxi. 3 m).
- 2 embouts rail porte toile.
- X glisseurs démontables.
- 1 galon boucle à coudre.

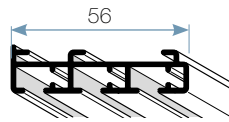
Conditionnement : gaine polyéthylène cristal.

Longueur Maxi.	Glisseur
0m60	3
0m75	3
0m90	3
1m05	3
1m20	3
1m35	4

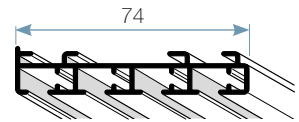
Composants pour mécanisme parois japonaises et porte toile



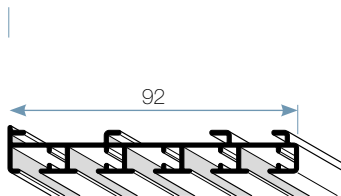
RAIL 2 VOIES 15x38 MM,
Aluminium blanc.
Longueur : 6,00 m



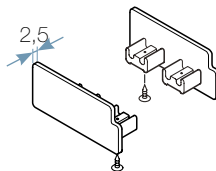
RAIL 3 VOIES 15x56 MM,
Aluminium blanc.
Longueur : 6,00 m



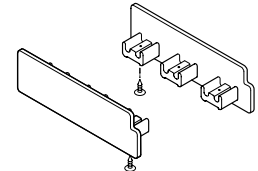
RAIL 4 VOIES 15x74 MM,
Aluminium blanc.
Longueur : 6,00 m



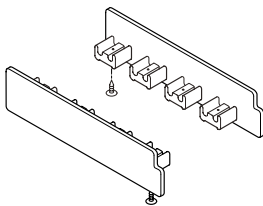
RAIL 5 VOIES 15x92 MM,
Aluminium blanc.
Longueur : 6,00 m



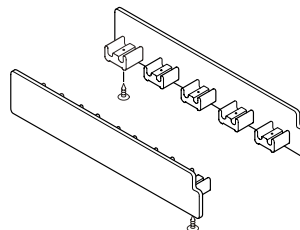
PAIRE D'EMBOUS RAIL 2 VOIES,
Plastique blanc.
Avec vis de blocage.



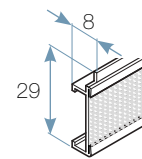
PAIRE D'EMBOUS RAIL 3 VOIES,
Plastique blanc.
Avec vis de blocage.



PAIRE D'EMBOUS RAIL 4 VOIES,
Plastique blanc.
Avec vis de blocage.



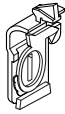
PAIRE D'EMBOUS RAIL 5 VOIES,
Plastique blanc.
Avec vis de blocage.



RAIL PORTE TOILE 29x8 mm,
Aluminium blanc avec galon crochet.
Longueur : 3,00 m

Parois japonaises

Composants pour mécanisme parois japonaises et porte toile



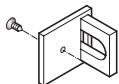
GLISSEUR, plastique blanc
Se fixe facilement sur le porte toile.



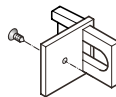
PAIRE D'EMBOUS RAIL PORTE TOILE, plastique blanc.



BUTÉE D'ENTRAÎNEMENT MOBILE, plastique blanc.
Se règle et se fixe sur le porte toile.



BUTÉE D'ENTRAÎNEMENT SIMPLE, plastique blanc.
Se fixe en extrémité du porte toile.

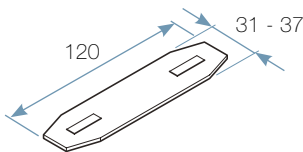


BUTÉE D'ENTRAÎNEMENT DOUBLE, plastique blanc.
Se fixe en extrémité du porte toile.

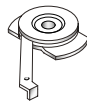


VIS DE BLOCAGE, acier zingué
Pour profils 2, 3, 4 et 5 voies.

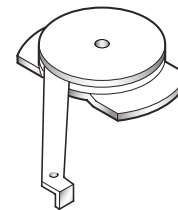
Supports pour mécanisme parois japonaises



RACCORD, acier zingué.
Pour 2 et 3 voies : 31x120x2 mm
Pour 4 et 5 voies : 37x120x2 mm
S'utilise pour raccorder deux profils.

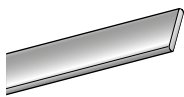


SUPPORT PLAFOND, acier zingué
Pour profils 2 et 3 voies.

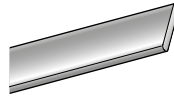


SUPPORT PLAFOND, acier zingué
Pour profils 4 et 5 voies.

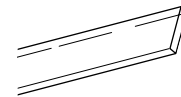
Composants pour mécanisme de stores et parois japonaises



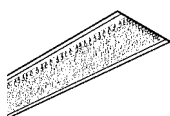
BARRE DE LESTAGE 20x3 mm, aluminium satiné.
Longueurs : sur mesure
1,00 - 1,50 - 2,00 - 2,50
3,00 - 3,00 - 6,00 m.



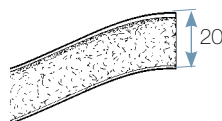
BARRE DE LESTAGE 25x3 mm, laqué blanc.
Longueurs : sur mesure
6,00 m.



BARRE DE LESTAGE 20x4 mm, plastique transparent.
Longueurs : sur mesure
3,05 m.



GALON CROCHET À COUDRE, blanc
Rouleau de 25 m.



GALON BOUCLE À COUDRE, blanc
Complément de galon crochet.
2 bobines de 25 m soit 50 m.



ANNEAU, plastique cristal ø9 mm. Anneau à coudre.

Parois japonaises

Composants pour mécanisme de stores et parois japonaises



LANCE RIDEAU, acier plastifié blanc
Pour mécanismes sans cordon de tirage.
Longueurs : 1,00 - 1,25 - 1,50 m.



LANCE RIDEAU, transparent
Pour mécanismes sans cordon de tirage.
Longueurs : 0,75 - 1,00 - 1,25 m.