

BOULET

Tringles à rideaux depuis 1924



COLLECTION RAIL ALUMINIUM

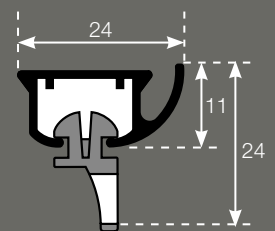
Rail DS - 11x24 mm

La technicité au service de la décoration. Rail DS aluminium 11x24 mm disponible en deux finitions, blanche ou noire.

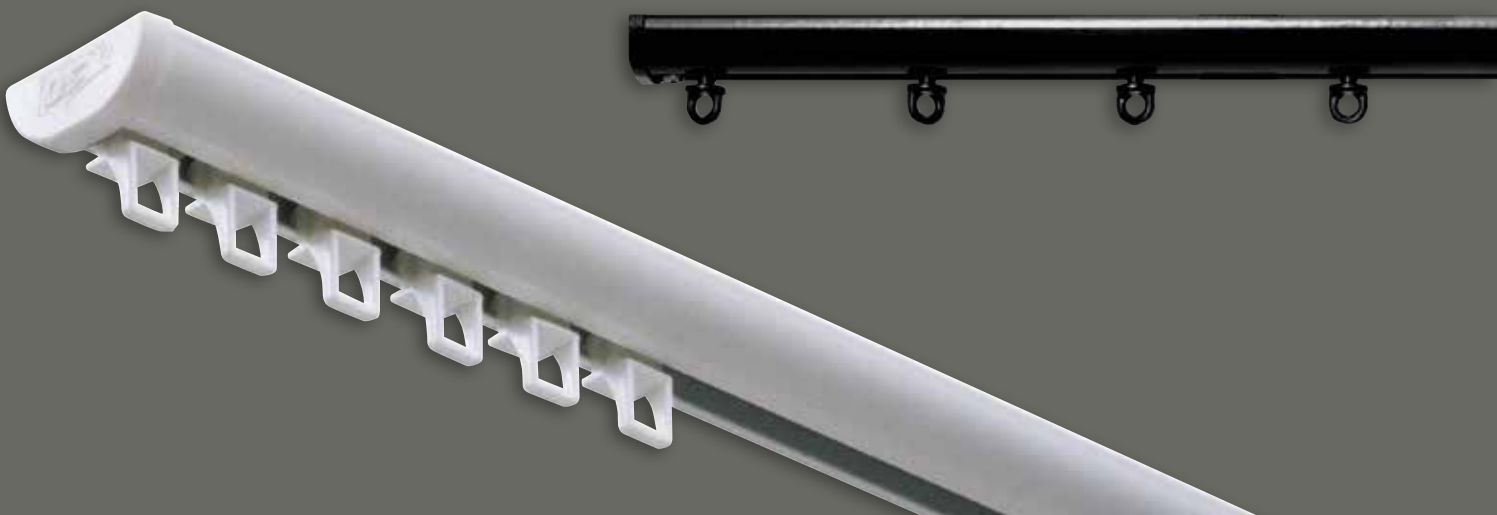
Discret par son empattement et décoratif par sa forme arrondie, le rail DS répond à tout type d'intérieur. Doté d'une excellente glisse, ce rail est idéal pour les fenêtres de grandes largeurs.

Silencieux, il offre la possibilité technique de coudage ou de cintrage.

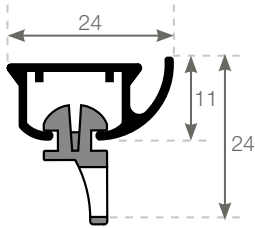
Equipé du système «**WAVE**», il offre un très bel aspect aux rideaux ou aux voilages.



Cotes en mm

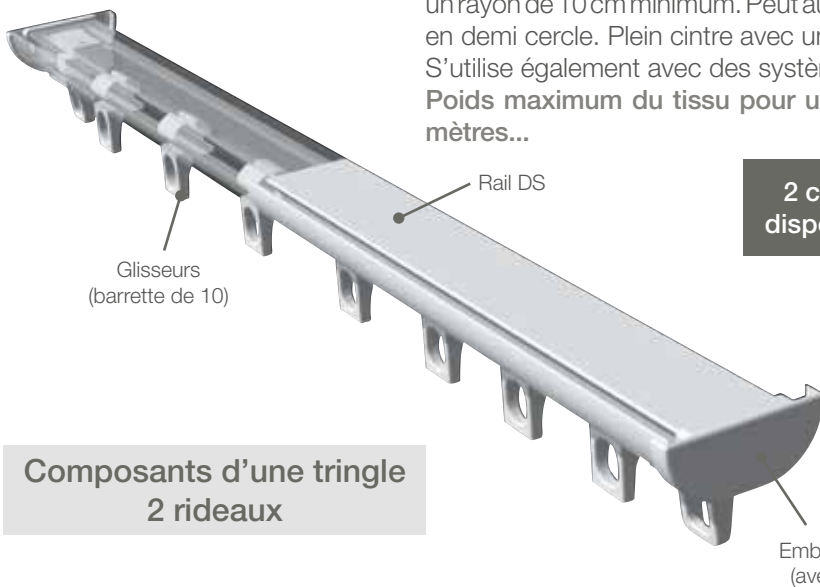


Caractéristique Rail DS



Cotes en mm

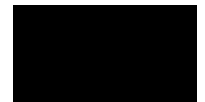
- **Matières et coloris :** rail aluminium laqué (peinture brevetée autolubrifiante).
 - 2 coloris disponibles blanc (RAL 9016) et noir (RAL 9005).
 - glisseurs résistants à encliqueter - protection UV - glissement aisé et en douceur. Forme asymétrique pour des plis à la tenue parfaite.
 - longueur : 5 mètres ou sur mesure pour le coloris noir.
 - longueur : 6 mètres ou sur mesure pour le coloris blanc.
- **Pose :** rapide à l'aide des supports "Smart Klick"® - des supports fendus ou des supports CLIC pour fixation au plafond. Supports invisibles grâce à la forme élégante du profil. Écartement entre supports 50 cm maximum.
- **Utilisation :** système manuel élégant et esthétique.
 - Tringle droite ou cintrée sans cordon de tirage. Cintrages vers l'extérieur ou l'intérieur avec un rayon de 10 cm minimum. Peut aussi se cintrer en divers rayons pour les bow-windows en demi cercle. Plein cintre avec un rayon de 70 cm minimum.
 - S'utilise également avec des systèmes de montage WAVE.
 - Poids maximum du tissu pour une tringle : 4 kg pour un mètre, 8 kg pour deux mètres...**



2 coloris disponibles



Blanc



Noir

Système DS monté :

- 1 rail DS sur mesure de 1 à 5 ou 6 mètres selon le coloris, aluminium
- 10 glisseurs asymétriques au mètre, plastique
- 2 embouts DS avec vis et glisseur, plastique.

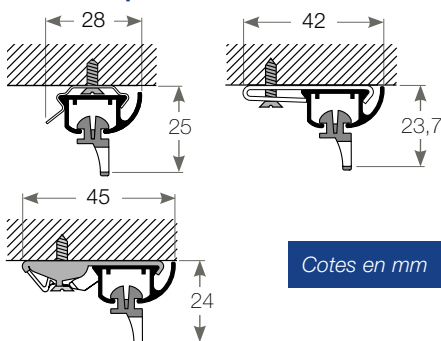
Prévoir les supports :

Pour poses au plafond ou au mur.

Composants d'une tringle 2 rideaux

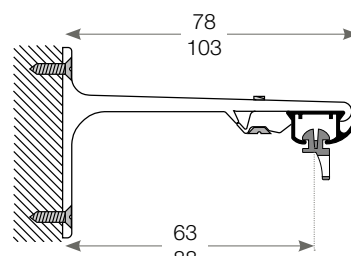
Types de pose pour Rail DS

Poses au plafond

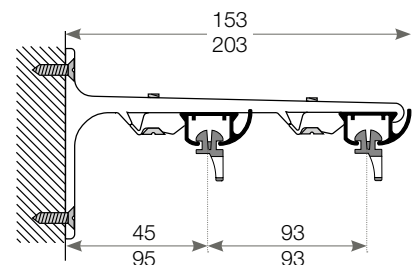


Cotes en mm

Pose au mur support retours 7,5 et 10 cm



Pose au mur support retours 15 et 20 cm



Tringles cintrées simples

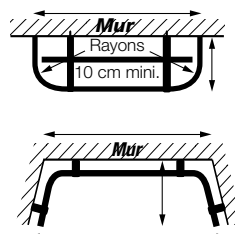
Cintrages extérieurs

Vues de dessus

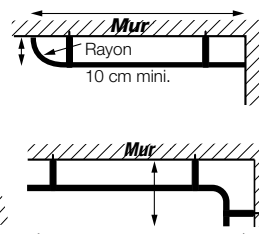
Cintrages intérieurs



• 2 Coudes •



• 1 Coude •



• Plein cintre •

