

Rail aluminium



CATALOGUE

Rail 200 aluminium

10x15 mm

CINTRABLE



BOULET

Tringles à rideaux depuis 1924

BOULET

Tringles à rideaux depuis 1924

Spécialiste de l'univers de la décoration de la fenêtre depuis 1924 et connue pour la qualité et la diversité de ses produits, la Société BOULET, inventeur du rail 24x16, fabrique et distribue tringles à rideaux décoratives, rails techniques, rails cintrés, mécanismes de stores d'intérieur, parois japonaises, cimaises à tableaux, stores d'intérieur, accessoires de confection et de décoration.

La Société BOULET distribue ses collections exclusivement auprès d'une clientèle professionnelle (enseignes de magasins de décoration, installateurs, grossistes, détaillants) et propose une offre complète de plus de 4000 références à des prix compétitifs.

CONDITIONS DE VENTE

COMMANDES

Les commandes doivent être envoyées avec le numéro de référence de chaque article, aux adresses et numéros de fax suivants :

FRANCE - Fax : 01 39 19 19 20 - adv@saboulet.fr

EXPORT - Fax : +33 (0)1 39 19 19 30 - adv@saboulet.fr

PRIX

Les prix indiqués dans le catalogue sont des prix de vente public conseillés. En raison des fluctuations des marchés internationaux, les prix et les conditions de vente sont sujets à changement sans préavis.

RETOUR DE MARCHANDISE

Les marchandises retournées ne seront pas acceptées sans notre autorisation préalable.

RÉCLAMATIONS

Les marchandises doivent être vérifiées à la livraison. Les demandes de retour de marchandises consécutives à des erreurs d'expédition ou à des défauts de qualité doivent être transmises à la société BOULET **48 heures au plus tard** après la livraison des marchandises. Les réclamations pour avaries de transport doivent être remplies sur le bon de livraison du transporteur dès réception.

Conditions générales de ventes détaillées p 07.

Rail 200 aluminium 10x15 mm

Rail 200 - 10x15 mm - Cintrable

Profilé en aluminium, le rail 200 est un rail discret sans tirage qui se fixe directement au plafond grâce à son perçage tous les 50 cm.

Pose rapide à l'aide du support plafond «Smart Click».

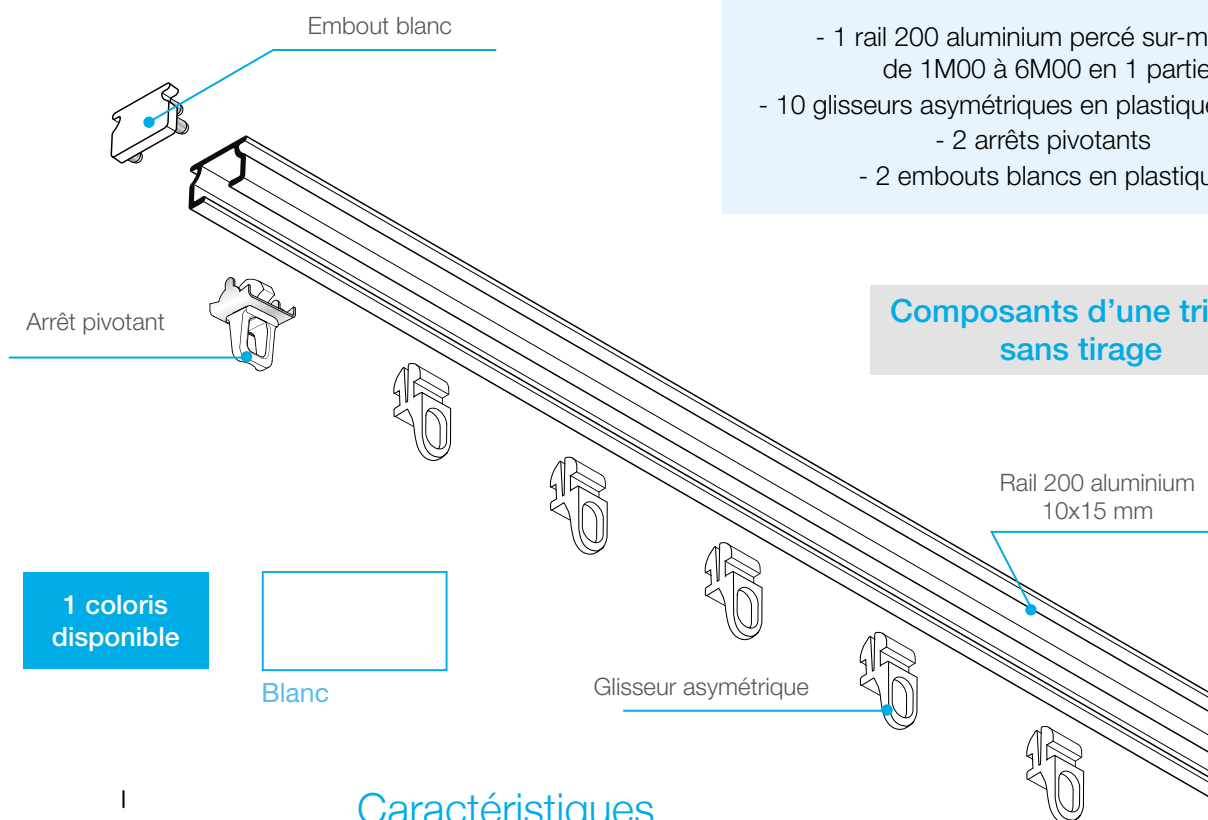
Droit ou cintré (plein cintre ou coudé), le rail 200 10x15 mm est disponible en blanc sans tirage.



COMPOSITION DES TRINGLES :

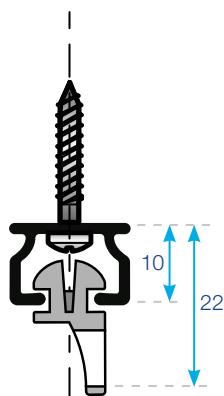
- 1 rail 200 aluminium percé sur-mesure de 1M00 à 6M00 en 1 partie
- 10 glisseurs asymétriques en plastique au mètre
 - 2 arrêts pivotants
 - 2 embouts blancs en plastique

Composants d'une tringle sans tirage



Caractéristiques

- **Matières et coloris :**
 - Rail aluminium extrudé laqué.
 - Coloris disponible en **blanc** (RAL 9003).
- **Pose :** Directe au plafond, rail percé tous les 50 cm. Pose rapide à l'aide des supports plafond «Smart Click». Écartement de 50 cm maximum entre 2 supports. **(vis de pose non fournies)**
- **Utilisation :** tringle droite ou cintrée sans tirage.
 - Voilages et tissus légers
 - Hauteur maxi. : 3M00
 - Longueur maxi. : 12M00 - Poids total maxi. : 22 Kg pour 12M00.
 - Poids du tissu maximum recommandé : 350 gr/m².



Rail 200 aluminium 10x15 mm

Rail 200 nu en longueur de 6M00



	Coloris	Qté	Référence	Prix Public
Rail 200 percé - Longueur 6M00	Alu blanc	x1	B35819	54,32 €

Rail 200 nu sur-mesure (sans accessoire)



	Coloris	Qté	Référence	Prix Public
Rail 200 nu percé sur-mesure	Alu blanc	M	B35825	12,92 €

Rail 200 monté sur-mesure (avec accessoires)



	Coloris	Qté	Référence	Prix Public
Tringle 203 sans tirage percée (Rail + arrêts pivotant + glisseurs + embouts)	Alu blanc	M	B35821	20,08 €

Composants - Rail 200



	Coloris	Qté	Référence	Prix Public
Embout pour Rail 200	Plastique blanc	x1	B35829	1,47 €
Paquet de 100 embouts pour Rail 200	Plastique blanc	x1	B35830	127,21 €



	Coloris	Qté	Référence	Prix Public
Barrette de 10 glisseurs asymétriques	Blanc	x1	B31073	4,99 €
Paquet de 50 barrettes de 10 glisseurs asymétriques	Blanc	x1	B31074	222,43 €



	Coloris	Qté	Référence	Prix Public
Arrêt pivotant	Blanc	x1	B31077	1,40 €
Pquet de 100 arrêts pivotants	Blanc	x1	B31078	131,93 €



	Coloris	Qté	Référence	Prix Public
Support plafond	Blanc	x1	B35914	0,95 €
Paquet de 100 supports plafond	Blanc	x1	B35915	78,70 €

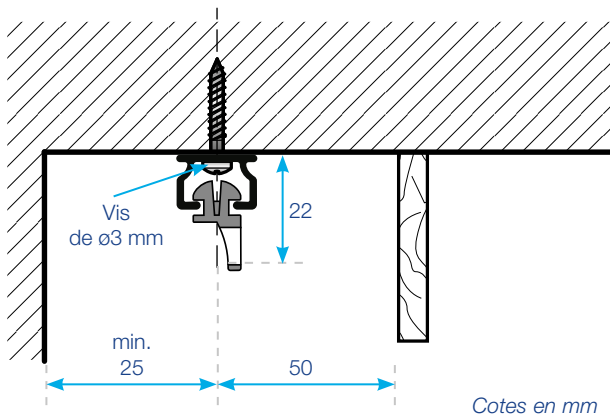
Rail 200 aluminium 10x15 mm

	Coloris	Qté	Référence	Prix Public
Raccord de Rail 200	Blanc	x1	B35820	4,71 €

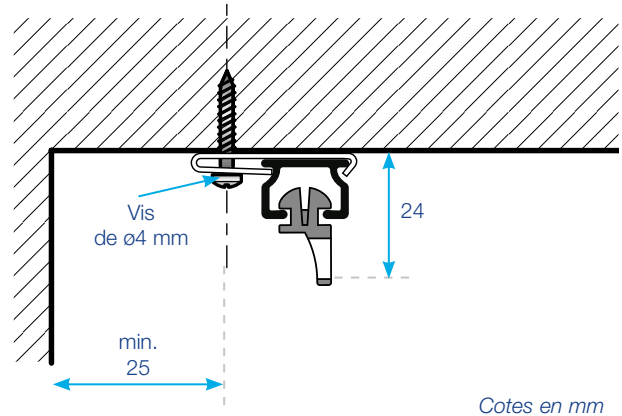


Rail 200 - Types de poses

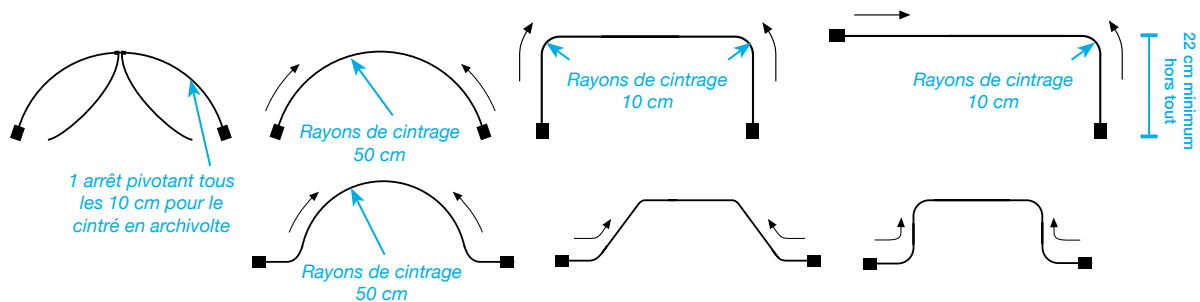
Pose au plafond



Pose avec support plafond



Rail 200 - 10 x 15 mm cintrable



Cintrage en atelier d'après calibre grandeur réelle.
Si calibre non fourni : majoration - **B24110 = 36,60 € TTC / le mètre.**

Rail 200 aluminium 10x15 mm

Cintrage pour tringle 200 (percée) montée sur mesure

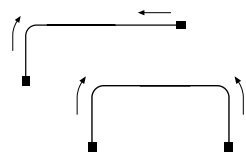
Tringle 200 montée



	Coloris	Qté	Référence	Prix Public
Tringle sans tirage percée plein cintre	Alu blanc	M	B35822	55,81 €

Tringle sans tirage sur mesure + majoration 1 coude ou 2 coudes

Tringle sans tirage percée	Alu blanc	M	B35821	20,08 €
			+	+
Majoration 1 coude		x1	B34611	27,78 €
Majoration 2 coudes		x1	B35611	55,52 €
Majoration 3 coudes		x1	B35627	69,36 €
Majoration 4 coudes		x1	B35628	83,25 €



Cintrage pour tringle 200 nue sur mesure (sans accessoires)

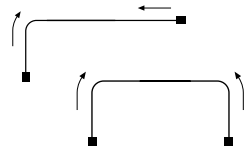
Tringle 200 nue percée



	Coloris	Qté	Référence	Prix Public
Tringle 200 nue percée plein cintre	Alu blanc	M	B35826	44,35 €

Rail 200 nu sur mesure + majoration 1 coude ou 2 coudes

Rail 200 nu percé	Alu blanc	M	B35825	12,92 €
			+	+
Majoration 1 coude		x1	B34611	27,78 €
Majoration 2 coudes		x1	B35611	55,52 €
Majoration 3 coudes		x1	B35627	69,36 €
Majoration 4 coudes		x1	B35628	83,25 €



Les supports du Rail 200 - 10x15 mm sont disponibles à la page d'avant.

CONDITIONS GÉNÉRALES DE VENTES

Article 1 - APPLICATION DES CONDITIONS GÉNÉRALES DE VENTE OPPOSABILITÉ DES CONDITIONS GÉNÉRALES DEVENTE

Les présentes conditions Générales de Vente "C.G.V." sont systématiquement adressées ou remises à chaque client pour lui permettre de passer commande. En conséquence le fait de passer commande implique l'adhésion entière et sans réserve du client à ces C.G.V. à l'exclusion de tous autres documents tels que prospectus catalogues, émis par la société BOULET et qui n'ont qu'une valeur indicative. Aucune condition contraire posée par le client sera donc, à défaut d'acceptation expresse, inopposable à la société BOULET, quel que soit le moment où elle aura pu être portée à sa connaissance. Le fait que la société BOULET ne se prévale pas à un moment donné de l'une quelconque des présentes C.G.V. ne peut être interprété comme valant renonciation à se prévaloir ultérieurement de l'une quelconque desdites conditions.

Article 2 - PRISE DE COMMANDE

Les commandes ne sont définitives que lorsqu'elles ont été confirmées par écrit. La société BOULET n'est liée par les commandes prises par ses représentants ou employés que sous réserve d'une confirmation écrite et signée. L'acceptation pourra également résulter de l'expédition des produits. Le bénéfice de la commande est personnel au client et ne peut être cédé sans l'accord de la société BOULET.

Article 3 - MODIFICATION DE LA COMMANDE

Toute modification ou résolution de commande demandée par le client ne peut être prise en considération que si elle est parvenue par écrit avant l'expédition des produits. Si la société BOULET n'accepte pas la modification ou la résolution, les acomptes versés ne seront pas restitués.

Article 4 - LIVRAISON - OBJET DE LA LIVRAISON

La société BOULET se réserve le droit d'apporter à tout moment toute modification qu'il juge utile à ses produits et, sans obligation de modifier les produits précédemment livrés ou en cours de commande. Il se réserve le droit de modifier sans avis préalable les modèles définis dans ses prospectus ou catalogues.

Article 5 - LIVRAISON - MODALITÉS

La livraison est effectuée soit par la remise directe du produit au client, soit délivrance à un expéditeur ou à un transporteur dans les locaux ou entrepôts de la société BOULET.

Article 6 - LIVRAISON - DÉLAIS

Les livraisons ne sont opérées qu'en fonction des disponibilités et dans l'ordre d'arrivée des commandes. La société BOULET est autorisée à procéder à des livraisons de façon globale ou partielle. Les délais de livraison sont indiqués aussi exactement que possible, mais sont fonction des possibilités d'approvisionnement et de transport de la société BOULET. Les dépassements de délai de livraison ne peuvent donner lieu à dommages et intérêts, à retenue, ni à annulation des commandes en cours. Toutefois, si trois mois après la date indicative de livraison, le produit n'a pas été livré pour toute autre cause qu'un cas de force majeure, la vente pourra, alors être résolue à la demande de l'une ou l'autre partie; l'Acquéreur pourra obtenir restitution de son acompte à l'exclusion de toute autre indemnité ou dommages et intérêts sont considérés comme cas de force majeure déchargeant la société BOULET de son obligation de livrer - la guerre, l'émeute, l'incendie, les grèves, les accidents, l'impossibilité d'être approvisionné. La société BOULET tiendra le client au courant, en temps opportun, des cas et événements ci-dessus énumérés.

En toute hypothèse, la livraison dans les délais ne peut intervenir que si le client est à jour de ses obligations envers la société BOULET, quelle qu'en soit la cause.

Article 7 - LIVRAISON - RISQUES

Les produits sont livrés emballés par la société BOULET mais ils voyagent aux risques et périls du destinataire auquel il appartient en cas d'avarie ou de manquant, de faire toutes constatations nécessaires et de confirmer ses réserves par acte extra-judiciaire ou par lettre recommandée avec accusé de réception auprès du transporteur dans les quarante-huit heures qui suivent la réception des marchandises.

Article 8 - RÉCEPTION

Sans préjudice des dispositions à prendre vis-à-vis du transporteur, les réclamations sur les vices apparents ou sur la non-conformité du produit livré au produit commandé ou au bordereau d'expédition doivent être formulées par écrit dans les huit jours de l'arrivée des produits.

Il appartiendra au client de fournir toute justification quant à la réalité des vices ou anomalies constatés. Il devra laisser à la société BOULET toute facilité pour procéder à la constatation de ces vices et pour y porter remède. Il s'abstiendra d'intervenir lui-même ou de faire intervenir un tiers à cette fin.

Article 9 - RETOUR - MODALITÉS

Tout retour de produit doit faire l'objet d'un accord formel entre la société BOULET et le client. Tout produit retourné sans cet accord serait tenu à la disposition du client et ne donnerait pas lieu à l'établissement d'un avoir. Les frais et les risques du retour sont toujours à la charge du client. En cas d'accord, les marchandises retournées ne seront créditées qu'après contrôle de leur état général. En cas de reconditionnement, une minoration de 30 % (trente pour cent) sera appliquée.

Article 10 - PRIX

Les produits sont fournis au prix en vigueur au moment de la passation de la commande.

Les prix s'entendent nets départ usine emballage compris. Les commandes dont le montant H.T. est supérieur à 290 € H.T. sont livrées FRANCO DE PORT et cela uniquement pour les livraisons en France Métropolitaine. Une quelconque négociation sur le prix unitaire d'un produit remet en cause l'application de cette clause "FRANCO DE PORT" qui devra alors faire l'objet d'un accord signé par la société BOULET. Un forfait de 20 € H.T. pour frais de transport sera appliqué à toute commande inférieure à 290 € H.T.. Pour toute commande inférieure à 100 € H.T. (non groupée avec d'autres commandes), un forfait de 10 € H.T. pour frais de gestion sera facturé en complément des 20 € H.T. pour frais de transport.

Depuis le 3 octobre 2022, nos transporteurs nous appliquent une tarification spécifique par tranche de poids, pour les livraisons des commandes de longueurs supérieures à 4M00.

Article - 10.1 DEE ET ECO-CONTRIBUTION

Article - 10.1.1 DEEE

Conformément aux dispositions de l'article L.541-10-13 du code de l'environnement en matière de Déchets, d'Équipements Électriques et Électroniques (DEEE), la société BOULET adhère à ECOSYSTEM sous le n° FR319830_05YRVC, éco-organisme agréé par les Pouvoirs publics. Cet identifiant atteste de sa conformité au regard de son obligation d'enregistrement au registre des producteurs d'Équipements Électriques et Électroniques et de la réalisation de ses déclarations de mises sur le marché auprès d'ECOSYSTEM. La DEEE est spécifique à chaque équipement électrique et électronique, avec un taux différent appliqué au poids de chaque article et est soumise au taux de TVA à 20%.

Article - 10.1.2 ECO-CONTRIBUTION :

En application de l'article L 541-10 du Code de l'Environnement, la Société BOULET est enregistrée au registre des Producteurs pour la filière de recyclage des déchets d'ameublement, sous le numéro FR319830_10BIFH.

A ce titre, nous collectons sur chaque commande une ECO-CONTRIBUTION, reversée à l'organisme ECOMAISON, agréé par le Ministère de l'Environnement, chargé de la mise en place et de la gestion de cette filière. L'ECO-CONTRIBUTION est spécifique à chaque famille de produits, avec un taux différent appliqué au poids de chaque article. Cette taxe est soumise au taux de TVA à 20%. Pour en savoir plus, vous pourrez trouver des informations sur le site Ecomaison.com.

Article 11 - FACTURATION

La date de sortie d'entrepôt des produits est à la fois la date d'émission de la facture et le point de départ de la date d'exigibilité en cas de paiement à terme.

Article 12 - PAIEMENT - MODALITÉS

Les factures sont payables au comptant avec un escompte de 1 % (un pour cent), le règlement devant, dans ce cas, intervenir dans les huit jours à la date de facturation. Constitue paiement au sens du présent article, non pas la simple remise d'un chèque impliquant une obligation de payer, mais son règlement à l'échéance convenue.

Toute autre condition de paiement devra faire l'objet d'un accord préalable. Tout retour impayé entraînera la facturation des frais correspondants.

Article 13 - PAIEMENT - RETARD OU DÉFAUT

En cas de retard de paiement, la société BOULET pourra suspendre toutes les commandes en cours, sans préjudice de toute autre voie d'action. Toute somme non payée à l'échéance prévue donnera lieu de plein droit et sans mise en demeure préalable, au paiement d'intérêts de retard au taux de 12 % au jour de la facturation.

En cas de défaut de paiement, quarante-huit heures après une mise en demeure restée infructueuse, la vente sera résiliée de plein droit si bon semble à la société BOULET qui pourra demander en référé restitution des produits, sans préjudice de tous autres dommages et intérêts. La résolution frappera non seulement la commande en cause, mais aussi toutes les commandes impayées antérieures, qu'elles soient livrées ou en cours de livraison et que leur paiement soit échu ou non. De même, lorsque le paiement est échelonné, le non-paiement d'une seule échéance entraînera exigibilité immédiate de la totalité de la dette sans mise en demeure. Dans tous les cas qui précèdent, les sommes qui seraient dues pour d'autres livraisons ou pour toute autre cause, deviendront immédiatement exigibles si la société BOULET n'opte pas pour la résolution des commandes correspondantes. En outre, conformément aux articles 441-6 et D. 441-5 du code de commerce, tout retard de paiement entraîne de plein droit, outre les pénalités de retard, une obligation pour le débiteur de payer une indemnité forfaitaire de 40 € pour frais de recouvrement.

Une indemnité complémentaire pourra être réclamée, sur justificatifs, lorsque les frais de recouvrement exposés sont supérieurs au montant de l'indemnité forfaitaire.

En aucun cas, les paiements ne peuvent être suspendus ni faire l'objet d'une quelconque compensation sans l'accord écrit et préalable de la société BOULET.

Tout paiement partiel s'imputera d'abord sur la partie non privilégiée de la créance, puis sur les sommes dont l'exigibilité est la plus ancienne.

Article 14 - TRANSFERT DES RISQUES

Le transfert des risques sur les produits à lieu dès l'expédition des entrepôts de la société BOULET. Il en résulte notamment que les marchandises voyagent aux risques et périls du client.

Article 15 - RÉSERVE DE PROPRIÉTÉ

Le transfert de propriété de la chose vendue est subordonné au paiement du prix à l'échéance par le client. Toutefois, les risques sont transférés dès la livraison.

Dans le cas où le paiement n'interviendrait pas dans les délais prévus par les parties, la société BOULET se réserve le droit de reprendre la chose livrée et si bon lui semble, de résoudre le contrat.

Article 16 - COMPÉTENCES - CONTESTATION

Seront seuls compétents en cas de litige de toute nature ou de contestation relative à la formation ou l'exécution de la commande, le Tribunal de Commerce de Pontoise. Cette clause s'applique même en cas de référé, de demande incidente ou de pluralité de défendeurs et quels que soient le mode et les modalités de paiement.

BOULET

Tringles à rideaux depuis 1924



1 Chemin Grace Hopper
95000 Neuville-Sur-Oise
FRANCE

Tél. France : 01 39 19 62 72
adv@saboulet.fr

Tél. Export : + 33 (0)1 39 19 62 72
adv@saboulet.fr

www.saboulet.fr