

*Rail aluminium*



# CATALOGUE

**Rail 100 aluminium**

24x16 mm

**CINTRABLE**



**BOULET**

Tringles à rideaux depuis 1924

## Rail 100 aluminium 24x16 mm

# BOULET

Tringles à rideaux depuis 1924

**S**pécialiste de l'univers de la décoration de la fenêtre depuis 1924 et connue pour la qualité et la diversité de ses produits, la Société BOULET, inventeur du rail 24x16 mm, fabrique et distribue tringles à rideaux décoratives, rails techniques, rails cintrés, mécanismes de stores d'intérieur, parois japonaises, cimaises à tableaux et stores d'intérieur.

La Société BOULET distribue ses collections exclusivement auprès d'une clientèle professionnelle (enseignes de magasins de décoration, installateurs, grossistes, détaillants) et propose une offre complète de plus de 4000 références à des prix compétitifs.

## CONDITIONS DE VENTES

### COMMANDES

Les commandes doivent être envoyées avec le numéro de référence de chaque article, aux adresses et numéros de fax suivants :

**FRANCE** - Fax : 01 39 19 19 20 - adv@saboulet.fr

**EXPORT** - Fax : +33 (0)1 39 19 19 30 - adv@saboulet.fr

### RIX

Les prix indiqués dans le catalogue sont des prix de vente public conseillés. En raison des fluctuations des marchés internationaux, les prix et les conditions de vente sont sujets à changement sans préavis.

### RETOUR DE MARCHANDISE

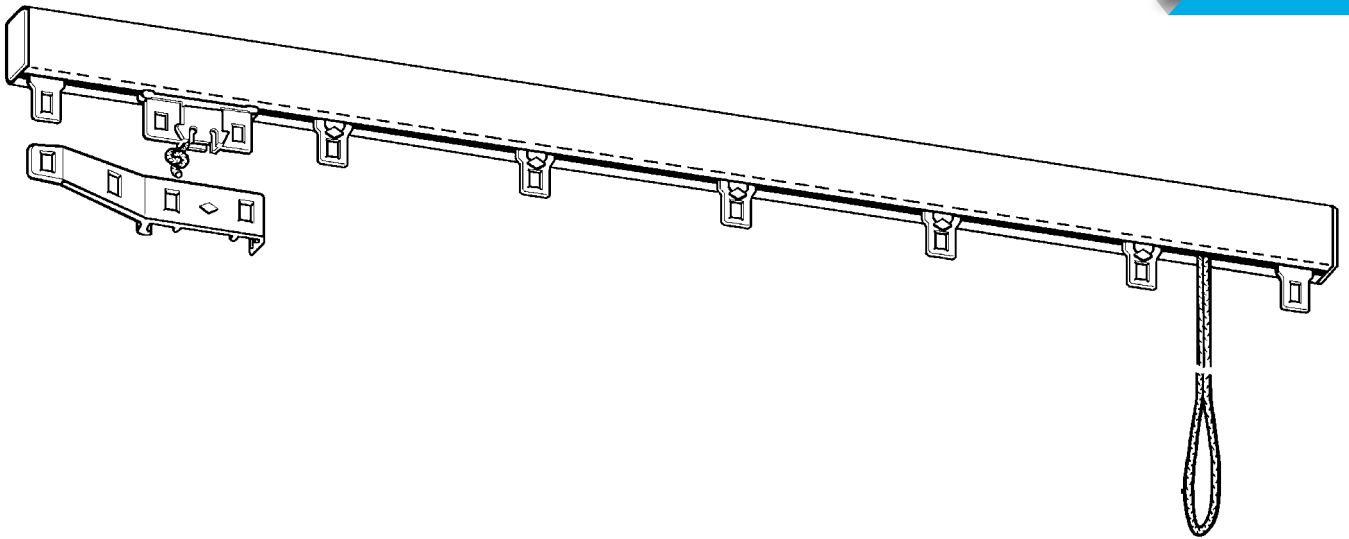
Les marchandises retournées ne seront pas acceptées sans notre autorisation préalable.

### RÉCLAMATIONS

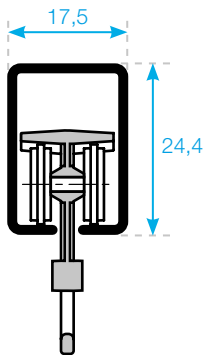
Les marchandises doivent être vérifiées à la livraison. Les demandes de retour de marchandises consécutives à des erreurs d'expédition ou à des défauts de qualité doivent être transmises à la société BOULET **48 heures au plus tard** après la livraison des marchandises. Les réclamations pour avaries de transport doivent être remplies sur le bon de livraison du transporteur dès réception.

**Conditions générales de ventes détaillées p 27.**

# Rail 100 aluminium 24x16 mm



## Rail 100 - 24x16 mm - Cintrable



Connu sous sa section 24x16 mm, le rail 100, inventé en 1924 par la Société Boulet, reste un produit référent en termes de qualité et de fiabilité.

Profilé en aluminium, le rail 100 offre une excellente robustesse pour de grandes largeurs de fenêtres. Les composants sont en polyamide, traités anti UV. Les galets et les poulies sont montés sur un axe acier assurant un fonctionnement doux et silencieux.

Droit ou cintré (**plein cintre ou coudé**), le rail 24x16 mm est disponible en deux coloris avec ou sans cordon de tirage.

La gamme offre un grand choix de supports pour s'adapter à toute configuration de pose.



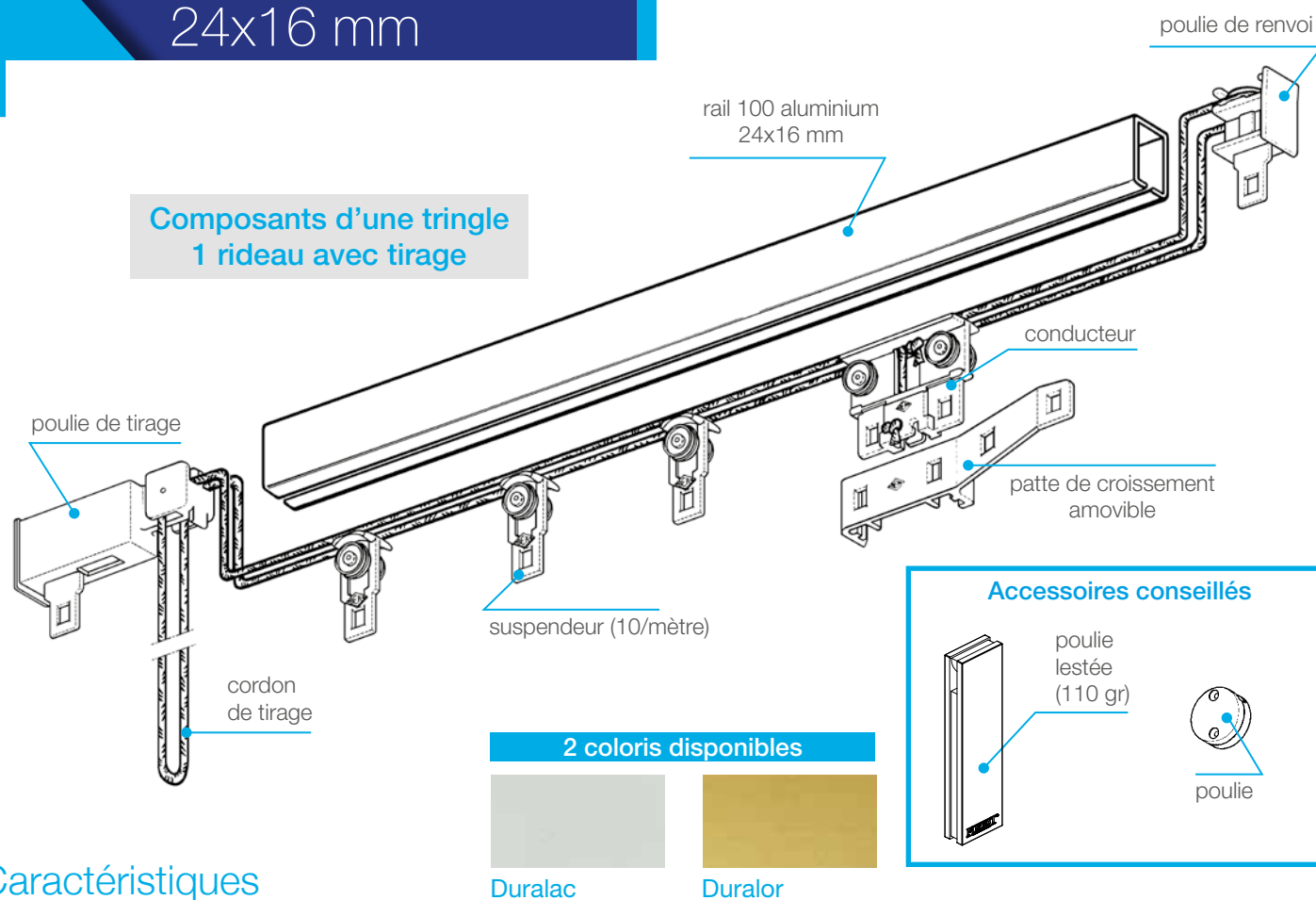
Duralac



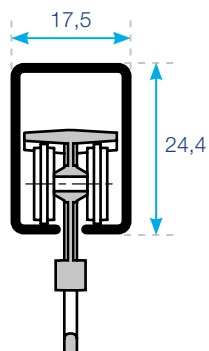
Duralor



# Rail 100 aluminium 24x16 mm



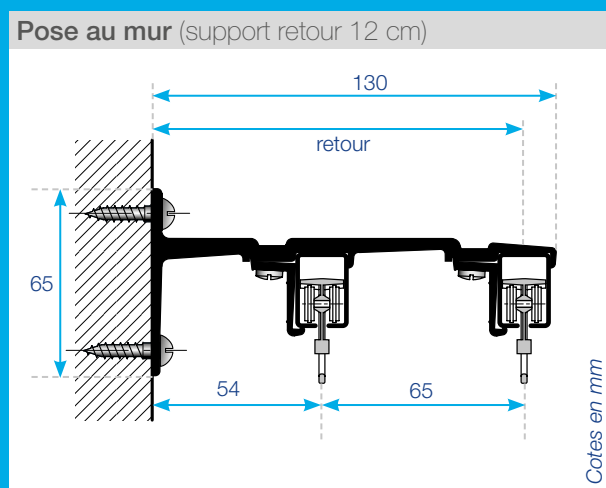
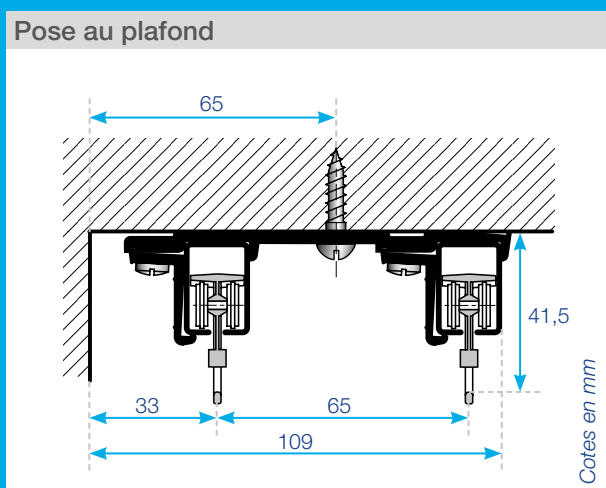
## Caractéristiques



Cotes en mm

- **Matière et coloris** : rail extrudé
  - Rail aluminium laqué
  - 2 coloris disponibles : **Duralac** (Blanc - RAL 9010), **Duralor** (Satiné or)
- **Pose** : Plafond ou murale par différents supports pour une ou deux tringles. Ecartement de 70 cm maximum entre 2 supports.
- **Utilisation** : tringle droite ou cintrée avec ou sans cordon de tirage. Cintrage vers l'extérieur ou l'intérieur avec un rayon de 10 cm minimum. Se cintré également pour du sur-mesure et pour les bow-windows en demi cercle. Plein cintre avec un rayon de 70 cm minimum.
  - Pour voilages et doubles rideaux
  - Hauteur maxi. : 3M00 - Poids maximum recommandé : 3Kg/mètre.
  - Poids du tissu maximum recommandé : 500 gr/m<sup>2</sup>
  - **Longueur maxi. : 11M90**

## Types de pose



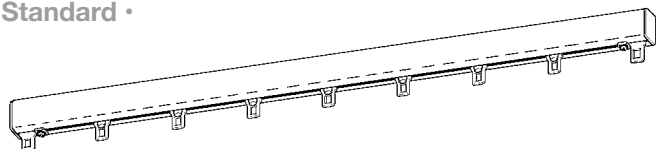
# Rail 100 aluminium 24x16 mm

## Rail 100 - 24x16 mm sur-mesure

### Tringles sans tirage

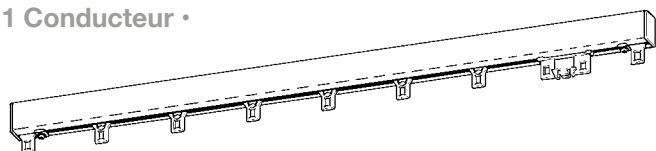
#### Sans cordon de tirage, tringle 103

• Standard •



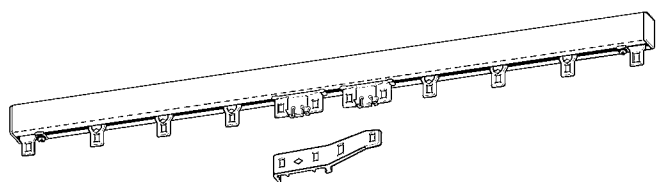
#### Sans cordon de tirage, tringle 103

• 1 Conducteur •



#### Sans cordon de tirage, tringle 103

• 2 Conducteurs + patte de croisement •



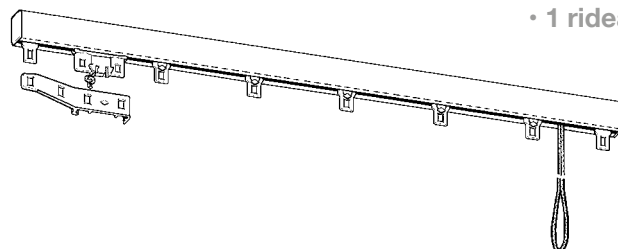
#### COMPOSITION DES TRINGLES :

- 1 rail sur-mesure de 1M00 à 5M95 en 1 partie
- 10 suspendeurs au mètre
- 2 fixes embouts

### Tringles avec tirage

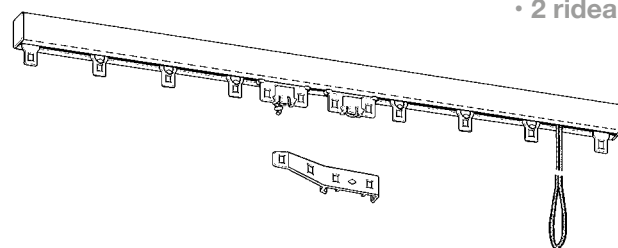
#### Avec cordon de tirage, tringle 104

• 1 rideau •



#### Avec cordon de tirage, tringle 104

• 2 rideaux •



#### COMPOSITION DES TRINGLES :

- 1 rail sur-mesure de 1M00 à 5M95 en 1 partie
- 10 suspendeurs au mètre
- 1 ou 2 conducteurs avec patte de croisement amovible
- Cordon de tirage sans fin  $\varnothing 3$  mm - hauteur 2M50
- 1 poulie de renvoi et 1 poulie de tirage

## Rail 100 - 24x16 mm cintrable

### TRINGLES CINTRÉES SIMPLES

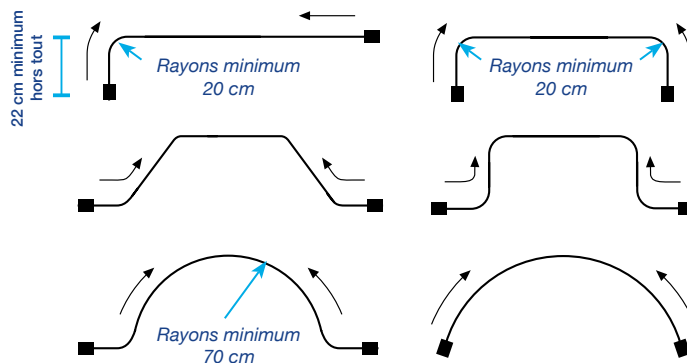
Ci-contre, quelques exemples de cintrages simples.

Ce rail étant symétrique, il peut donc se cintrer aussi bien avec des rayons intérieurs et extérieurs sur une même installation.

Cintrage en atelier d'après calibre grandeur réelle.

Si calibre non fourni : majoration

**B24110 = 36,60 € TTC / le mètre.**



# Rail 100 aluminium 24x16 mm

## Tringles sur-mesure sans tirage - Duralac



Duralac

			Qté	Référence	Prix Public
Tringle 103 sans tirage 1M00 -> 1M10	Duralac	x1	B35437	31,77 €	
Tringle 103 sans tirage 1M11 -> 1M20	Duralac	x1	B35438	33,78 €	
Tringle 103 sans tirage 1M21 -> 1M30	Duralac	x1	B35439	36,03 €	
Tringle 103 sans tirage 1M31 -> 1M40	Duralac	x1	B35440	38,25 €	
Tringle 103 sans tirage 1M41 -> 1M50	Duralac	x1	B35441	40,54 €	
Tringle 103 sans tirage 1M51 -> 1M60	Duralac	x1	B35442	42,80 €	
Tringle 103 sans tirage 1M61 -> 1M70	Duralac	x1	B35443	45,02 €	
Tringle 103 sans tirage 1M71 -> 1M80	Duralac	x1	B35444	47,22 €	
Tringle 103 sans tirage 1M81 -> 1M90	Duralac	x1	B35445	49,47 €	
Tringle 103 sans tirage 1M91 -> 2M00	Duralac	x1	B35446	51,69 €	
Tringle 103 sans tirage 2M01 -> 2M10	Duralac	x1	B35447	53,93 €	
Tringle 103 sans tirage 2M11 -> 2M20	Duralac	x1	B35448	56,15 €	
Tringle 103 sans tirage 2M21 -> 2M30	Duralac	x1	B35449	58,44 €	
Tringle 103 sans tirage 2M31 -> 2M40	Duralac	x1	B35450	60,64 €	
Tringle 103 sans tirage 2M41 -> 2M50	Duralac	x1	B35451	62,88 €	
Tringle 103 sans tirage 2M51 -> 2M60	Duralac	x1	B35452	65,15 €	
Tringle 103 sans tirage 2M61 -> 2M70	Duralac	x1	B35453	67,32 €	
Tringle 103 sans tirage 2M71 -> 2M80	Duralac	x1	B35454	69,56 €	
Tringle 103 sans tirage 2M81 -> 2M90	Duralac	x1	B35455	71,79 €	
Tringle 103 sans tirage 2M91 -> 3M00	Duralac	x1	B35456	73,78 €	
Tringle 103 sans tirage 3M01 -> 3M10	Duralac	x1	B35457	76,32 €	
Tringle 103 sans tirage 3M11 -> 3M20	Duralac	x1	B35458	78,56 €	
Tringle 103 sans tirage 3M21 -> 3M30	Duralac	x1	B35459	80,80 €	
Tringle 103 sans tirage 3M31 -> 3M40	Duralac	x1	B35460	83,02 €	
Tringle 103 sans tirage 3M41 -> 3M50	Duralac	x1	B35461	85,25 €	
Tringle 103 sans tirage 3M51 -> 3M60	Duralac	x1	B35462	87,47 €	
Tringle 103 sans tirage 3M61 -> 3M70	Duralac	x1	B35463	89,69 €	
Tringle 103 sans tirage 3M71 -> 3M80	Duralac	x1	B35464	92,02 €	
Tringle 103 sans tirage 3M81 -> 3M90	Duralac	x1	B35465	94,26 €	
Tringle 103 sans tirage 3M91 -> 4M00	Duralac	x1	B35466	96,51 €	
Tringle 103 sans tirage 4M01 -> 5M95	Duralac	M	B35436	29,50 €	

## Tringles sur-mesure sans tirage - Duralor



Duralor

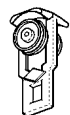
			Qté	Référence	Prix Public
Tringle 103 sans tirage 1M00 -> 1M10	Duralor	x1	B35530	32,56 €	
Tringle 103 sans tirage 1M11 -> 1M20	Duralor	x1	B35531	34,78 €	
Tringle 103 sans tirage 1M21 -> 1M30	Duralor	x1	B35532	37,05 €	
Tringle 103 sans tirage 1M31 -> 1M40	Duralor	x1	B35533	39,27 €	
Tringle 103 sans tirage 1M41 -> 1M50	Duralor	x1	B35534	41,51 €	
Tringle 103 sans tirage 1M51 -> 1M60	Duralor	x1	B35535	43,78 €	
Tringle 103 sans tirage 1M61 -> 1M70	Duralor	x1	B35536	46,00 €	
Tringle 103 sans tirage 1M71 -> 1M80	Duralor	x1	B35537	48,22 €	
Tringle 103 sans tirage 1M81 -> 1M90	Duralor	x1	B35538	50,46 €	
Tringle 103 sans tirage 1M91 -> 2M00	Duralor	x1	B35539	52,68 €	
Tringle 103 sans tirage 2M01 -> 2M10	Duralor	x1	B35540	54,95 €	
Tringle 103 sans tirage 2M11 -> 2M20	Duralor	x1	B35541	57,17 €	
Tringle 103 sans tirage 2M21 -> 2M30	Duralor	x1	B35542	59,41 €	
Tringle 103 sans tirage 2M31 -> 2M40	Duralor	x1	B35543	61,63 €	
Tringle 103 sans tirage 2M41 -> 2M50	Duralor	x1	B35544	63,88 €	
Tringle 103 sans tirage 2M51 -> 2M60	Duralor	x1	B35545	66,10 €	

# Rail 100 aluminium 24x16 mm

		Qté	Référence	Prix Public
Tringle 103 sans tirage 2M61 -> 2M70	Duralor	x1	B35546	68,36 €
Tringle 103 sans tirage 2M71 -> 2M80	Duralor	x1	B35547	70,61 €
Tringle 103 sans tirage 2M81 -> 2M90	Duralor	x1	B35548	72,85 €
Tringle 103 sans tirage 2M91 -> 3M00	Duralor	x1	B35549	75,05 €
Tringle 103 sans tirage 3M01 -> 3M10	Duralor	x1	B35550	77,31 €
Tringle 103 sans tirage 3M11 -> 3M20	Duralor	x1	B35551	79,51 €
Tringle 103 sans tirage 3M21 -> 3M30	Duralor	x1	B35552	81,78 €
Tringle 103 sans tirage 3M31 -> 3M40	Duralor	x1	B35553	84,02 €
Tringle 103 sans tirage 3M41 -> 3M50	Duralor	x1	B35554	86,22 €
Tringle 103 sans tirage 3M51 -> 3M60	Duralor	x1	B35555	88,46 €
Tringle 103 sans tirage 3M61 -> 3M70	Duralor	x1	B35556	90,66 €
Tringle 103 sans tirage 3M71 -> 3M80	Duralor	x1	B35557	93,02 €
Tringle 103 sans tirage 3M81 -> 3M90	Duralor	x1	B35558	95,26 €
Tringle 103 sans tirage 3M91 -> 4M00	Duralor	x1	B35559	97,50 €
Tringle 103 sans tirage 4M01 -> 5M95	Duralor	M	B35529	30,97 €

## Option tringles sur-mesure sans tirage

	Qté	Référence	Prix Public
Majoration 1 conducteur monté	x1	B24111	1,80 €
Majoration 2 conducteurs montés	x1	B24112	3,28 €
Majoration 1 conducteur + 1 patte montés	x1	B24113	2,82 €
Majoration 2 conducteurs + 1 patte montés	x1	B24114	4,30 €
Majoration 1 suspendeur B03235 monté	x1	B24115	0,78 €
Majoration perçage trou de gond à 2,5 cm	x1	B24116	3,49 €
Majoration perçage trou de gond à 5 cm	x1	B24117	3,49 €



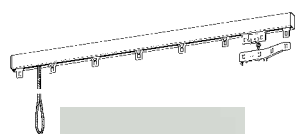
Majoration perçage trou de gond à 5 cm.



Majoration perçage trou de gond à 2,5 cm.

# Rail 100 aluminium 24x16 mm

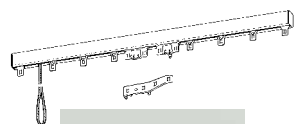
## Tringles sur-mesure avec tirage 1 rideau - Duralac



Duralac

			Qté	Référence	Prix Public
Tringle 104 1 rideau 1M00 -> 1M10	Duralac	x1	B35468	35,89 €	
Tringle 104 1 rideau 1M11 -> 1M20	Duralac	x1	B35469	38,43 €	
Tringle 104 1 rideau 1M21 -> 1M30	Duralac	x1	B35470	40,83 €	
Tringle 104 1 rideau 1M31 -> 1M40	Duralac	x1	B35471	43,32 €	
Tringle 104 1 rideau 1M41 -> 1M50	Duralac	x1	B35472	45,79 €	
Tringle 104 1 rideau 1M51 -> 1M60	Duralac	x1	B35473	48,29 €	
Tringle 104 1 rideau 1M61 -> 1M70	Duralac	x1	B35474	50,76 €	
Tringle 104 1 rideau 1M71 -> 1M80	Duralac	x1	B35475	53,25 €	
Tringle 104 1 rideau 1M81 -> 1M90	Duralac	x1	B35476	55,72 €	
Tringle 104 1 rideau 1M91 -> 2M00	Duralac	x1	B35477	58,21 €	
Tringle 104 1 rideau 2M01 -> 2M10	Duralac	x1	B35478	60,66 €	
Tringle 104 1 rideau 2M11 -> 2M20	Duralac	x1	B35479	63,11 €	
Tringle 104 1 rideau 2M21 -> 2M30	Duralac	x1	B35480	65,58 €	
Tringle 104 1 rideau 2M31 -> 2M40	Duralac	x1	B35481	68,14 €	
Tringle 104 1 rideau 2M41 -> 2M50	Duralac	x1	B35482	70,61 €	
Tringle 104 1 rideau 2M51 -> 2M60	Duralac	x1	B35483	73,05 €	
Tringle 104 1 rideau 2M61 -> 2M70	Duralac	x1	B35484	75,55 €	
Tringle 104 1 rideau 2M71 -> 2M80	Duralac	x1	B35485	78,04 €	
Tringle 104 1 rideau 2M81 -> 2M90	Duralac	x1	B35486	80,49 €	
Tringle 104 1 rideau 2M91 -> 3M00	Duralac	x1	B35487	83,00 €	
Tringle 104 1 rideau 3M01 -> 3M10	Duralac	x1	B35488	85,40 €	
Tringle 104 1 rideau 3M11 -> 3M20	Duralac	x1	B35489	87,94 €	
Tringle 104 1 rideau 3M21 -> 3M30	Duralac	x1	B35490	90,39 €	
Tringle 104 1 rideau 3M31 -> 3M40	Duralac	x1	B35491	92,86 €	
Tringle 104 1 rideau 3M41 -> 3M50	Duralac	x1	B35492	95,37 €	
Tringle 104 1 rideau 3M51 -> 3M60	Duralac	x1	B35493	97,87 €	
Tringle 104 1 rideau 3M61 -> 3M70	Duralac	x1	B35494	100,36 €	
Tringle 104 1 rideau 3M71 -> 3M80	Duralac	x1	B35495	102,85 €	
Tringle 104 1 rideau 3M81 -> 3M90	Duralac	x1	B35496	105,30 €	
Tringle 104 1 rideau 3M91 -> 4M00	Duralac	x1	B35497	107,84 €	
Tringle 104 1 rideau 4M01 -> 5M95	Duralac	M	B35467	33,83 €	

## Tringles sur-mesure avec tirage 2 rideaux - Duralac



Duralac

			Qté	Référence	Prix Public
Tringle 104 2 rideaux 1M00 -> 1M10	Duralac	x1	B35499	38,16 €	
Tringle 104 2 rideaux 1M11 -> 1M20	Duralac	x1	B35500	40,63 €	
Tringle 104 2 rideaux 1M21 -> 1M30	Duralac	x1	B35501	43,12 €	
Tringle 104 2 rideaux 1M31 -> 1M40	Duralac	x1	B35502	45,57 €	
Tringle 104 2 rideaux 1M41 -> 1M50	Duralac	x1	B35503	48,13 €	
Tringle 104 2 rideaux 1M51 -> 1M60	Duralac	x1	B35504	50,60 €	
Tringle 104 2 rideaux 1M61 -> 1M70	Duralac	x1	B35505	53,02 €	
Tringle 104 2 rideaux 1M71 -> 1M80	Duralac	x1	B35506	55,52 €	
Tringle 104 2 rideaux 1M81 -> 1M90	Duralac	x1	B35507	57,99 €	
Tringle 104 2 rideaux 1M91 -> 2M00	Duralac	x1	B35508	60,50 €	
Tringle 104 2 rideaux 2M01 -> 2M10	Duralac	x1	B35509	62,93 €	
Tringle 104 2 rideaux 2M11 -> 2M20	Duralac	x1	B35510	65,42 €	
Tringle 104 2 rideaux 2M21 -> 2M30	Duralac	x1	B35511	67,91 €	
Tringle 104 2 rideaux 2M31 -> 2M40	Duralac	x1	B35512	70,38 €	
Tringle 104 2 rideaux 2M41 -> 2M50	Duralac	x1	B35513	72,87 €	
Tringle 104 2 rideaux 2M51 -> 2M60	Duralac	x1	B35514	75,30 €	



# Rail 100 aluminium 24x16 mm

		Qté	Référence	Prix Public
Tringle 104 2 rideaux 2M61 -> 2M70	Duralac	x1	B35515	77,79 €
Tringle 104 2 rideaux 2M71 -> 2M80	Duralac	x1	B35516	80,28 €
Tringle 104 2 rideaux 2M81 -> 2M90	Duralac	x1	B35517	82,75 €
Tringle 104 2 rideaux 2M91 -> 3M00	Duralac	x1	B35518	85,25 €
Tringle 104 2 rideaux 3M01 -> 3M10	Duralac	x1	B35519	87,74 €
Tringle 104 2 rideaux 3M11 -> 3M20	Duralac	x1	B35520	90,21 €
Tringle 104 2 rideaux 3M21 -> 3M30	Duralac	x1	B35521	92,68 €
Tringle 104 2 rideaux 3M31 -> 3M40	Duralac	x1	B35522	95,17 €
Tringle 104 2 rideaux 3M41 -> 3M50	Duralac	x1	B35523	97,60 €
Tringle 104 2 rideaux 3M51 -> 3M60	Duralac	x1	B35524	100,15 €
Tringle 104 2 rideaux 3M61 -> 3M70	Duralac	x1	B35525	102,65 €
Tringle 104 2 rideaux 3M71 -> 3M80	Duralac	x1	B35526	105,09 €
Tringle 104 2 rideaux 3M81 -> 3M90	Duralac	x1	B35527	107,59 €
Tringle 104 2 rideaux 3M91 -> 4M00	Duralac	x1	B35528	110,10 €
Tringle 104 2 rideaux 4M01 -> 5M95	Duralac	M	B35498	34,42 €

## Tringles sur-mesure avec tirage 1 rideau - Duralor

		Qté	Référence	Prix Public
Tringle 104 1 rideau 1M00 -> 1M10	Duralor	x1	B35561	37,98 €
Tringle 104 1 rideau 1M11 -> 1M20	Duralor	x1	B35562	40,54 €
Tringle 104 1 rideau 1M21 -> 1M30	Duralor	x1	B35563	43,05 €
Tringle 104 1 rideau 1M31 -> 1M40	Duralor	x1	B35564	45,57 €
Tringle 104 1 rideau 1M41 -> 1M50	Duralor	x1	B35565	48,17 €
Tringle 104 1 rideau 1M51 -> 1M60	Duralor	x1	B35566	50,71 €
Tringle 104 1 rideau 1M61 -> 1M70	Duralor	x1	B35567	53,25 €
Tringle 104 1 rideau 1M71 -> 1M80	Duralor	x1	B35568	55,83 €
Tringle 104 1 rideau 1M81 -> 1M90	Duralor	x1	B35569	58,30 €
Tringle 104 1 rideau 1M91 -> 2M00	Duralor	x1	B35570	60,89 €
Tringle 104 1 rideau 2M01 -> 2M10	Duralor	x1	B35571	63,40 €
Tringle 104 1 rideau 2M11 -> 2M20	Duralor	x1	B35572	66,01 €
Tringle 104 1 rideau 2M21 -> 2M30	Duralor	x1	B35573	68,52 €
Tringle 104 1 rideau 2M31 -> 2M40	Duralor	x1	B35574	71,08 €
Tringle 104 1 rideau 2M41 -> 2M50	Duralor	x1	B35575	73,62 €
Tringle 104 1 rideau 2M51 -> 2M60	Duralor	x1	B35576	76,14 €
Tringle 104 1 rideau 2M61 -> 2M70	Duralor	x1	B35577	78,67 €
Tringle 104 1 rideau 2M71 -> 2M80	Duralor	x1	B35578	81,23 €
Tringle 104 1 rideau 2M81 -> 2M90	Duralor	x1	B35579	83,80 €
Tringle 104 1 rideau 2M91 -> 3M00	Duralor	x1	B35580	86,33 €
Tringle 104 1 rideau 3M01 -> 3M10	Duralor	x1	B35581	88,89 €
Tringle 104 1 rideau 3M11 -> 3M20	Duralor	x1	B35582	91,41 €
Tringle 104 1 rideau 3M21 -> 3M30	Duralor	x1	B35583	93,95 €
Tringle 104 1 rideau 3M31 -> 3M40	Duralor	x1	B35584	96,51 €
Tringle 104 1 rideau 3M41 -> 3M50	Duralor	x1	B35585	99,09 €
Tringle 104 1 rideau 3M51 -> 3M60	Duralor	x1	B35586	101,61 €
Tringle 104 1 rideau 3M61 -> 3M70	Duralor	x1	B35587	104,21 €
Tringle 104 1 rideau 3M71 -> 3M80	Duralor	x1	B35588	106,77 €
Tringle 104 1 rideau 3M81 -> 3M90	Duralor	x1	B35589	109,31 €
Tringle 104 1 rideau 3M91 -> 4M00	Duralor	x1	B35590	111,87 €
Tringle 104 1 rideau 4M01 -> 5M95	Duralor	M	B35560	36,46 €



Duralor

# Rail 100 aluminium 24x16 mm

## Tringles sur-mesure avec tirage 2 rideaux - Duralor



Duralor

			Qté	Référence	Prix Public
Tringle 104 2 rideaux 1M00 -> 1M10	Duralor	x1	B35592	39,83 €	
Tringle 104 2 rideaux 1M11 -> 1M20	Duralor	x1	B35593	42,35 €	
Tringle 104 2 rideaux 1M21 -> 1M30	Duralor	x1	B35594	44,93 €	
Tringle 104 2 rideaux 1M31 -> 1M40	Duralor	x1	B35595	47,49 €	
Tringle 104 2 rideaux 1M41 -> 1M50	Duralor	x1	B35596	50,01 €	
Tringle 104 2 rideaux 1M51 -> 1M60	Duralor	x1	B35597	52,59 €	
Tringle 104 2 rideaux 1M61 -> 1M70	Duralor	x1	B35598	55,09 €	
Tringle 104 2 rideaux 1M71 -> 1M80	Duralor	x1	B35599	57,65 €	
Tringle 104 2 rideaux 1M81 -> 1M90	Duralor	x1	B35600	60,21 €	
Tringle 104 2 rideaux 1M91 -> 2M00	Duralor	x1	B35601	62,79 €	
Tringle 104 2 rideaux 2M01 -> 2M10	Duralor	x1	B35602	65,30 €	
Tringle 104 2 rideaux 2M11 -> 2M20	Duralor	x1	B35603	67,82 €	
Tringle 104 2 rideaux 2M20 -> 2M30	Duralor	x1	B35604	70,38 €	
Tringle 104 2 rideaux 2M31 -> 2M40	Duralor	x1	B35605	72,94 €	
Tringle 104 2 rideaux 2M41 -> 2M50	Duralor	x1	B35606	75,50 €	
Tringle 104 2 rideaux 2M51 -> 2M60	Duralor	x1	B35607	78,04 €	
Tringle 104 2 rideaux 2M61 -> 2M70	Duralor	x1	B35608	80,58 €	
Tringle 104 2 rideaux 2M71 -> 2M80	Duralor	x1	B35609	83,12 €	
Tringle 104 2 rideaux 2M81 -> 2M90	Duralor	x1	B35610	85,68 €	
Tringle 104 2 rideaux 2M91 -> 3M00	Duralor	x1	B35613	88,19 €	
Tringle 104 2 rideaux 3M01 -> 3M10	Duralor	x1	B35614	90,71 €	
Tringle 104 2 rideaux 3M11 -> 3M20	Duralor	x1	B35615	93,29 €	
Tringle 104 2 rideaux 3M21 -> 3M30	Duralor	x1	B35616	95,83 €	
Tringle 104 2 rideaux 3M31 -> 3M40	Duralor	x1	B35617	98,34 €	
Tringle 104 2 rideaux 3M41 -> 3M50	Duralor	x1	B35618	100,93 €	
Tringle 104 2 rideaux 3M51 -> 3M60	Duralor	x1	B35619	103,53 €	
Tringle 104 2 rideaux 3M61 -> 3M70	Duralor	x1	B35620	106,09 €	
Tringle 104 2 rideaux 3M71 -> 3M80	Duralor	x1	B35621	108,61 €	
Tringle 104 2 rideaux 3M81 -> 3M90	Duralor	x1	B35622	111,17 €	
Tringle 104 2 rideaux 3M91 -> 4M00	Duralor	x1	B35623	113,73 €	
Tringle 104 2 rideaux 4M01 -> 5M95	Duralor	M	B35591	36,96 €	

## Option tringles sur-mesure avec tirage



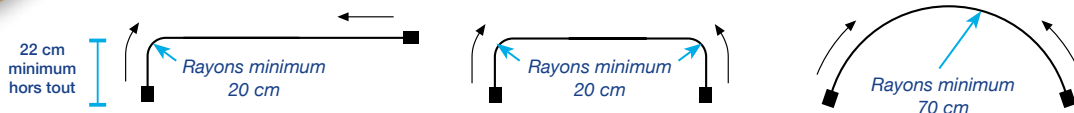
			Qté	Référence	Prix Public
Drisse polypropylène ø3 mm supplémentaire - le mètre		M	B24228	0,48 €	
Majoration 1 suspendeur B03235 monté		x1	B24115	0,78 €	
Majoration perçage trou de gond à 2,5 cm		x1	B24116	3,49 €	
Majoration perçage trou de gond à 5 cm		x1	B24117	3,49 €	

Voir exemple photos perçage trou de gond page 07.

# Rail 100 aluminium 24x16 mm

## Rail 100 - 24x16 mm cintrable

Ci-contre, quelques exemples de cintrages simples.



**PRÉCISER LE CÔTÉ DU CORDON AVANT LA FABRICATION AINSI QUE LA HAUTEUR DU CORDON.  
SI HAUTEUR SUPÉRIEURE À 2M50 : MAJORATION SUPPLÉMENT DE DRISSE **B24228 = 0,48 € / M.****

Cintrage en atelier d'après calibre grandeur réelle.  
Si calibre non fourni : majoration - **B24110 = 36,60 € TTC / le mètre.**

## Tringle sur-mesure sans cordon de tirage cintrable (sans support)



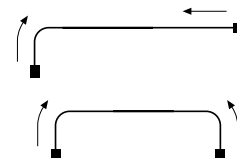
### Tringle sans tirage

	Coloris	Référence	Qté	Prix Public
Tringle sans cordon de tirage plein cintre	Duralac	B35813	M	66,51 €
Tringle sans cordon de tirage plein cintre	Duralor	B35816	M	71,56 €



### Tringle sur-mesure 103 + majoration 1 coude ou 2 coudes

Majoration 1 coude		B34611	x1	27,78 €
Majoration 2 coudes		B35611	x1	55,52 €



## Tringle sur-mesure avec cordon de tirage cintrable



### Tringle avec tirage

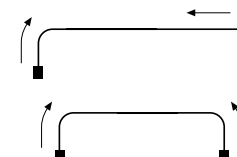
	Coloris	Qté	Référence	Prix Public
Tringle 104 1 rideau avec cordon de tirage plein cintre	Duralac	M	B35814	69,27 €
Tringle 104 1 rideau avec cordon de tirage plein cintre	Duralor	M	B35817	74,28 €



Tringle 104 2 rideaux avec cordon de tirage plein cintre	Duralac	M	B35815	69,72 €
Tringle 104 2 rideaux avec cordon de tirage plein cintre	Duralor	M	B35818	74,78 €

### Tringle 1 ou 2 rideaux avec tirage + majoration 1 coude ou 2 coudes

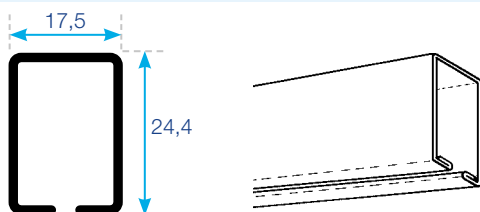
Majoration 1 coude		x1	B34611	27,78 €
Majoration 2 coudes		x1	B35611	55,52 €



Les supports du Rail 100 - 24x16 mm sont disponibles à la page 15.

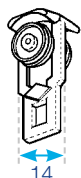
# Rail 100 aluminium 24x16 mm

## Composants



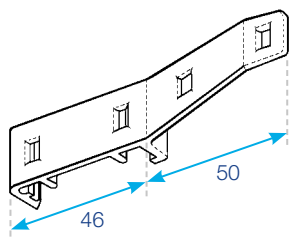
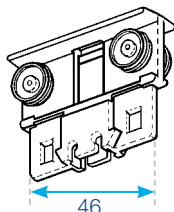
### RAIL 100 ALUMINIUM - 24x16 mm

Rail aluminium laqué - sans ajour  
Longueur sur-mesure : 5M95  
Coloris : Duralac ou Duralor



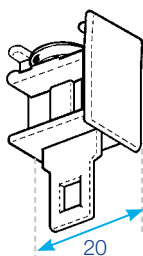
**SUSPENDEUR**, polyamide.  
Roulettes en ABS montées  
sur axe acier

**CONDUCTEUR**, polyamide.  
Roulettes en ABS montées  
sur axe acier



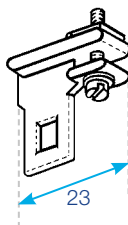
**PATTE DE CROISEMENT**, polyamide.  
S'encliquette sur le conducteur

**POULIE DE TIRAGE**, polyamide.  
Poulie montée sur axes acier.

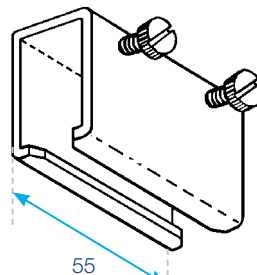
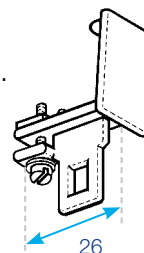


**POULIE DE RENVOI**, polyamide.  
Poulie montée sur axes acier

**FIXE MOBILE**  
polyamide.

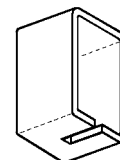


**FIXE EMBOUT**, polyamide.



**RACCORD DE RAILS**  
aluminium

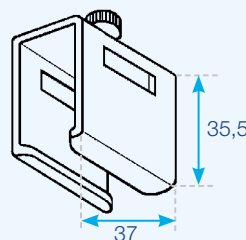
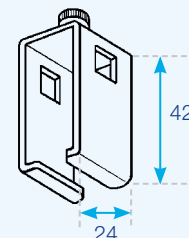
**EMBOUT**  
polyamide.



## COLLIERS

### COLLIER COULISSANT

aluminium.  
Pour pose de face  
avec fers carrés 8 mm.

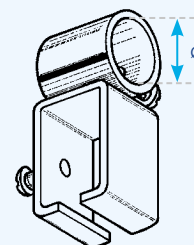


### COLLIER COULISSANT

aluminium.  
Pour pose de face avec fers plats,  
section 20x5 ou 20x4 mm.

### FIXATION POUR SUPPORT LAITON

acier  
Collier à bride pour  $\varnothing 13$   
et  $\varnothing 16$  mm, laitonné.

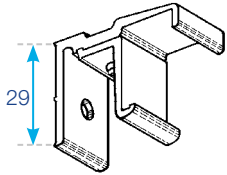


Cotes en mm

# Rail 100 aluminium 24x16 mm

## Composants

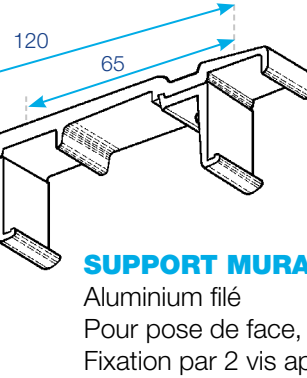
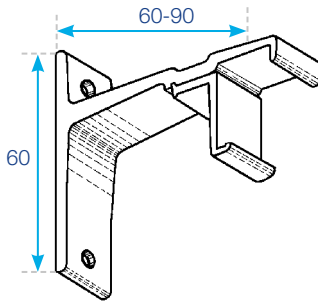
### Supports de face et plafond



#### SUPPORT MURAL

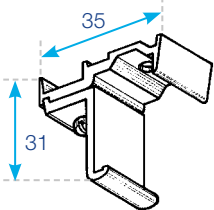
Aluminium filé.  
Pour pose sur coffre, retour 3 cm.  
Fixation par 1 vis apparente  $\varnothing 5$  mm.  
*(vis de pose non fournie).*

**SUPPORT MURAL**  
Aluminium filé.  
Pour pose de face, retours 6 - 9 cm. Fixation par 2 vis apparentes  $\varnothing 5$  mm.  
*(vis de pose non fournies).*



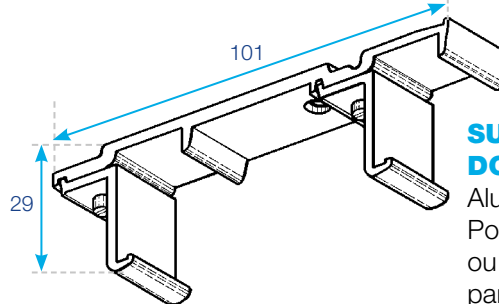
#### SUPPORT MURAL DOUBLE

Aluminium filé  
Pour pose de face, retour 12 cm.  
Fixation par 2 vis apparentes  $\varnothing 5$  mm. *(vis de pose non fournies).*



#### SUPPORT PLAFOND

Aluminium filé.  
Pose directe au plafond ou sur ferrures.  
Fixation par 1 vis  $\varnothing 4,5$  mm.  
*(vis de pose non fournie).*

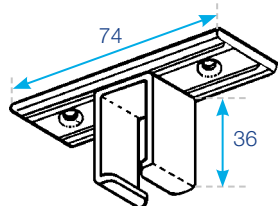
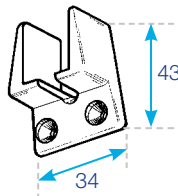


#### SUPPORT PLAFOND DOUBLE

Aluminium filé  
Pose directe au plafond ou sur ferrures. Fixation par 1 vis apparente  $\varnothing 5$  mm *(vis de pose non fournie).*

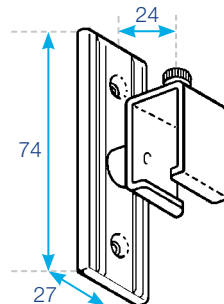
#### SUPPORT ENTRE-MURS

Plastique.  
Fixation par 2 vis apparentes  $\varnothing 4$  mm.  
*(vis de pose non fournies).*



#### SUPPORT PLAFOND

Métal embouti.  
Fixation par 2 vis apparentes  $\varnothing 4$  mm.  
*(vis de pose non fournies).*

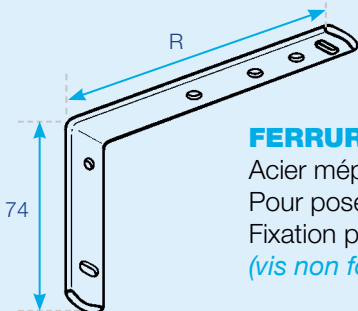


#### SUPPORT MURAL

Métal embouti  
Pour pose sur coffre.  
Fixation par 2 vis apparentes  $\varnothing 4$  mm.  
*(vis de pose non fournies).*

Cotes en mm

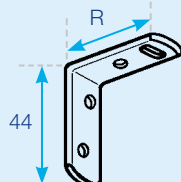
### ACCESSOIRES FERRURES - p 22



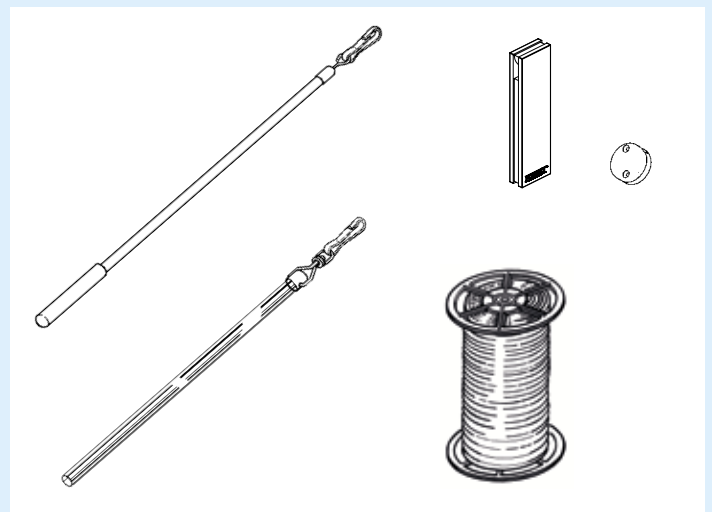
#### FERRURE PERCÉE

Acier méplat 18 x 4 mm.  
Pour poses de face ou entre-murs.  
Fixation par 2 vis apparentes  $\varnothing 5$  mm  
*(vis non fournies).*

**FERRURE PERCÉE**  
Acier méplat 18 x 4 mm.  
Pour poses de face ou entre-murs.  
Fixation par 2 vis apparentes R  $\varnothing 5$  mm  
*(vis non fournies).*

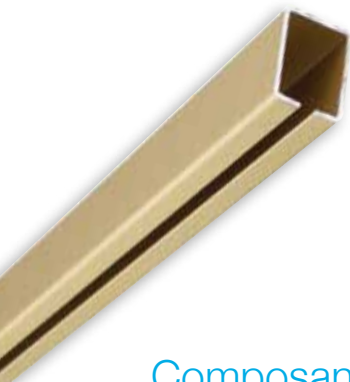


### ACCESSOIRES DE TIRAGE - p 23



# Rail 100 aluminium 24x16 mm

## Rail 100 en longueur de 5M95



	Coloris	Qté	Référence	Prix Public
Rail 100 - 24x16 mm - cintrable 5M95	Duralac	x1	B35368	52,30 €
Rail 100 - 24x16 mm - cintrable 5M95	Duralor	x1	B35379	80,60 €
Rail 100 - 24x16 mm - sur-mesure au mètre	Duralac	M	B36092	13,94 €
Rail 100 - 24x16 mm - sur-mesure au mètre	Duralor	M	B35913	17,18 €

## Composants - Rail 100



	Coloris	Qté	Référence	Prix Public
Suspendeur	Polyamide Ivoire	x1	B03235	0,77 €
Paquet de 100 suspendeurs	Polyamide Ivoire	x1	B03236	37,32 €
Paquet de 1000 suspendeurs	Polyamide Ivoire	x1	B03237	338,29 €



Conducteur	Polyamide Ivoire	x1	B03241	1,90 €
Paquet de 100 conducteurs	Polyamide Ivoire	x1	B03242	185,40 €



Patte de croisement	Polyamide Ivoire	x1	B03121	1,20 €
Paquet de 100 pattes de croisement	Polyamide Ivoire	x1	B03122	88,76 €



Poulie de renvoi	Polyamide Ivoire	x1	B03155	1,18 €
Paquet de 100 poulies de renvoi	Polyamide Ivoire	x1	B03156	82,37 €



Poulie de tirage pour 104 ou Prestige	Polyamide Ivoire	x1	B03157	1,90 €
Paquet de 100 poulies de tirage pour 104 ou Prestige	Polyamide Ivoire	x1	B03158	152,62 €



Poulie de tirage pour rail sans ajour	Polyamide Ivoire	x1	B04931	2,95 €
Paquet de 100 poulies de tirage pour rail sans ajour	Polyamide Ivoire	x1	B04932	255,70 €



Fixe mobile	Polyamide Ivoire	x1	B03132	1,74 €
Paquet de 100 fixes mobiles	Polyamide Ivoire	x1	B03133	143,05 €



Fixe embout	Polyamide Ivoire	x1	B03138	1,79 €
Paquet de 100 fixes embout	Polyamide Ivoire	x1	B03139	144,71 €

# Rail 100 aluminium 24x16 mm

	Coloris	Qté	Référence	Prix Public
Embout	Polyamide blanc	x1	B03150	00,95 €
Paquet de 100 embouts	Polyamide blanc	x100	B03151	54,93 €



Raccord de rail 100 - Manchon	Duralac	x1	B35367	7,21 €
-------------------------------	---------	----	--------	--------



## ○ ● Supports - Rail 100

	Coloris	Qté	Référence	Prix Public
Support plafond simple	Duralac	x1	B35357	3,51 €
Support plafond simple	Duralor	x1	B35371	3,51 €



Support plafond double	Duralac	x1	B35358	6,34 €
Support plafond double	Duralor	x1	B35372	6,34 €



Support mural simple - Ret : 3 cm	Duralac	x1	B35359	4,60 €
Support mural simple - Ret : 3 cm	Duralor	x1	B35373	4,60 €



Support mural simple - Ret : 6 cm	Duralac	x1	B35360	6,59 €
-----------------------------------	---------	----	--------	--------



Support mural simple - Ret : 9 cm	Duralac	x1	B35361	6,91 €
Support mural simple - Ret : 9 cm	Duralor	x1	B35375	6,91 €



Support mural double - Ret : 12 cm	Duralac	x1	B35362	9,43 €
Support mural double - Ret : 12 cm	Duralor	x1	B35376	9,43 €



Entre-murs	Plastique blanc	x1	B03321	1,71 €
------------	-----------------	----	--------	--------



Support plafond à platine	Duralac	x1	B35364	7,59 €
---------------------------	---------	----	--------	--------



# Rail 100 aluminium 24x16 mm

## Supports - Rail 100



	Coloris	Qté	Référence	Prix Public
Collier coulissant pour fer carré	Duralac	x1	B35365	4,55 €



Collier coulissant pour fer plat	Duralac	x1	B35366	4,89 €
----------------------------------	---------	----	--------	--------



Collier pour support laiton - ø13 mm	Acier laitonné	x1	B07581	14,07 €
Collier pour support laiton - ø16 mm	Acier laitonné	x1	B07582	14,07 €



Le **collier pour support** ø13 mm permet l'installation d'un rail 100 (voilage) sur un support lorgnon ø13 mm d'une autre gamme (rideau épais).



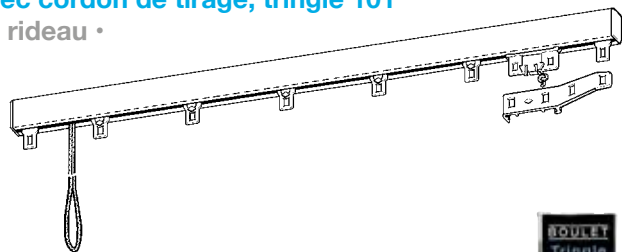


# Rail 100 aluminium 24x16 mm

## Rail 100 PRESTIGE 24x16 mm - sous fourreau P.V.C.

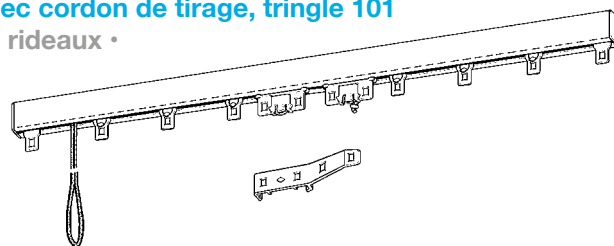
Avec cordon de tirage, tringle 101

• 1 rideau •



Avec cordon de tirage, tringle 101

• 2 rideaux •



Tringles  
**PRESTIGE**

### COMPOSITION DES TRINGLES PRESTIGE :

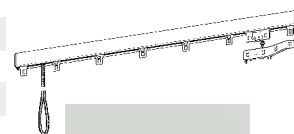
- 1 tringle "CHEMIN DE FER PRESTIGE"  
longueurs fixes de 1M20 à 4M00 de 10 cm en 10 cm
- Cordon de tirage sans fin ø3 mm - hauteur 2M80
- Accessoires polyamide et poulies montées sur axe acier.

**Conditionnement :** fourreau P.V.C. cristal

## sous fourreau

## Tringles avec tirage 1 rideau - Duralac

		Qté	Référence	Prix Public
Tringle 101 Prestige 1 rideau 1M20	Duralac	x1	B35655	31,04 €
Tringle 101 Prestige 1 rideau 1M30	Duralac	x1	B35656	32,90 €
Tringle 101 Prestige 1 rideau 1M40	Duralac	x1	B35657	34,76 €
Tringle 101 Prestige 1 rideau 1M50	Duralac	x1	B35658	36,64 €
Tringle 101 Prestige 1 rideau 1M60	Duralac	x1	B35659	38,52 €
Tringle 101 Prestige 1 rideau 1M70	Duralac	x1	B35660	40,33 €
Tringle 101 Prestige 1 rideau 1M80	Duralac	x1	B35661	42,17 €
Tringle 101 Prestige 1 rideau 1M90	Duralac	x1	B35662	44,07 €
Tringle 101 Prestige 1 rideau 2M00	Duralac	x1	B35663	45,93 €
Tringle 101 Prestige 1 rideau 2M10	Duralac	x1	B35664	47,74 €
Tringle 101 Prestige 1 rideau 2M20	Duralac	x1	B35665	49,65 €
Tringle 101 Prestige 1 rideau 2M30	Duralac	x1	B35666	51,48 €
Tringle 101 Prestige 1 rideau 2M40	Duralac	x1	B35667	53,32 €
Tringle 101 Prestige 1 rideau 2M50	Duralac	x1	B35668	55,20 €
Tringle 101 Prestige 1 rideau 2M60	Duralac	x1	B35669	57,01 €
Tringle 101 Prestige 1 rideau 2M70	Duralac	x1	B35670	58,91 €
Tringle 101 Prestige 1 rideau 2M80	Duralac	x1	B35671	60,82 €
Tringle 101 Prestige 1 rideau 2M90	Duralac	x1	B35672	62,70 €
Tringle 101 Prestige 1 rideau 3M00	Duralac	x1	B35673	64,47 €
Tringle 101 Prestige 1 rideau 3M10	Duralac	x1	B35674	66,35 €
Tringle 101 Prestige 1 rideau 3M20	Duralac	x1	B35675	68,21 €
Tringle 101 Prestige 1 rideau 3M30	Duralac	x1	B35676	70,06 €
Tringle 101 Prestige 1 rideau 3M40	Duralac	x1	B35677	71,94 €
Tringle 101 Prestige 1 rideau 3M50	Duralac	x1	B35678	73,82 €
Tringle 101 Prestige 1 rideau 3M60	Duralac	x1	B35679	75,73 €
Tringle 101 Prestige 1 rideau 3M70	Duralac	x1	B35680	77,56 €
Tringle 101 Prestige 1 rideau 3M80	Duralac	x1	B35681	79,42 €
Tringle 101 Prestige 1 rideau 3M90	Duralac	x1	B35682	81,28 €
Tringle 101 Prestige 1 rideau 4M00	Duralac	x1	B35683	83,14 €



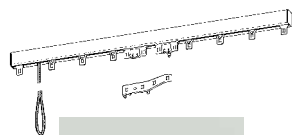
Duralac

# Rail 100 aluminium 24x16 mm



## Tringles avec tirage 2 rideaux - Duralac

### sous fourreau



Duralac

			Qté	Référence	Prix Public
Tringle 101 Prestige 2 rideaux 1M20	Duralac	x1	B35684	33,13 €	
Tringle 101 Prestige 2 rideaux 1M30	Duralac	x1	B35685	35,03 €	
Tringle 101 Prestige 2 rideaux 1M40	Duralac	x1	B35686	36,87 €	
Tringle 101 Prestige 2 rideaux 1M50	Duralac	x1	B35687	38,79 €	
Tringle 101 Prestige 2 rideaux 1M60	Duralac	x1	B35688	40,65 €	
Tringle 101 Prestige 2 rideaux 1M70	Duralac	x1	B35689	42,53 €	
Tringle 101 Prestige 2 rideaux 1M80	Duralac	x1	B35690	44,48 €	
Tringle 101 Prestige 2 rideaux 1M90	Duralac	x1	B35691	46,38 €	
Tringle 101 Prestige 2 rideaux 2M00	Duralac	x1	B35692	48,26 €	
Tringle 101 Prestige 2 rideaux 2M10	Duralac	x1	B35693	50,12 €	
Tringle 101 Prestige 2 rideaux 2M20	Duralac	x1	B35694	52,00 €	
Tringle 101 Prestige 2 rideaux 2M30	Duralac	x1	B35695	53,93 €	
Tringle 101 Prestige 2 rideaux 2M40	Duralac	x1	B35696	55,86 €	
Tringle 101 Prestige 2 rideaux 2M50	Duralac	x1	B35697	57,69 €	
Tringle 101 Prestige 2 rideaux 2M60	Duralac	x1	B35698	59,62 €	
Tringle 101 Prestige 2 rideaux 2M70	Duralac	x1	B35699	61,52 €	
Tringle 101 Prestige 2 rideaux 2M80	Duralac	x1	B35700	63,38 €	
Tringle 101 Prestige 2 rideaux 2M90	Duralac	x1	B35701	65,30 €	
Tringle 101 Prestige 2 rideaux 3M00	Duralac	x1	B35702	67,19 €	
Tringle 101 Prestige 2 rideaux 3M10	Duralac	x1	B35703	69,09 €	
Tringle 101 Prestige 2 rideaux 3M20	Duralac	x1	B35704	70,95 €	
Tringle 101 Prestige 2 rideaux 3M30	Duralac	x1	B35705	72,87 €	
Tringle 101 Prestige 2 rideaux 3M40	Duralac	x1	B35706	74,78 €	
Tringle 101 Prestige 2 rideaux 3M50	Duralac	x1	B35707	76,63 €	
Tringle 101 Prestige 2 rideaux 3M60	Duralac	x1	B35708	78,63 €	
Tringle 101 Prestige 2 rideaux 3M70	Duralac	x1	B35709	80,51 €	
Tringle 101 Prestige 2 rideaux 3M80	Duralac	x1	B35710	82,41 €	
Tringle 101 Prestige 2 rideaux 3M90	Duralac	x1	B35711	84,25 €	
Tringle 101 Prestige 2 rideaux 4M00	Duralac	x1	B35712	86,17 €	

## Tringles avec tirage 1 rideau - Duralor

### sous fourreau



Duralor

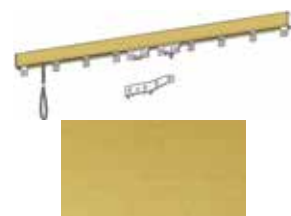
			Qté	Référence	Prix Public
Tringle 101 Prestige 1 rideau 1M20	Duralor	x1	B35717	39,63 €	
Tringle 101 Prestige 1 rideau 1M30	Duralor	x1	B35718	41,56 €	
Tringle 101 Prestige 1 rideau 1M40	Duralor	x1	B35719	43,46 €	
Tringle 101 Prestige 1 rideau 1M50	Duralor	x1	B35720	45,43 €	
Tringle 101 Prestige 1 rideau 1M60	Duralor	x1	B35721	47,43 €	
Tringle 101 Prestige 1 rideau 1M70	Duralor	x1	B35722	49,40 €	
Tringle 101 Prestige 1 rideau 1M80	Duralor	x1	B35723	51,37 €	
Tringle 101 Prestige 1 rideau 1M90	Duralor	x1	B35724	53,30 €	
Tringle 101 Prestige 1 rideau 2M00	Duralor	x1	B35725	55,24 €	
Tringle 101 Prestige 1 rideau 2M10	Duralor	x1	B35726	57,24 €	
Tringle 101 Prestige 1 rideau 2M20	Duralor	x1	B35727	59,21 €	
Tringle 101 Prestige 1 rideau 2M30	Duralor	x1	B35728	61,16 €	
Tringle 101 Prestige 1 rideau 2M40	Duralor	x1	B35729	63,08 €	
Tringle 101 Prestige 1 rideau 2M50	Duralor	x1	B35730	65,10 €	
Tringle 101 Prestige 1 rideau 2M60	Duralor	x1	B35731	67,05 €	
Tringle 101 Prestige 1 rideau 2M70	Duralor	x1	B35732	69,02 €	
Tringle 101 Prestige 1 rideau 2M80	Duralor	x1	B35733	70,95 €	
Tringle 101 Prestige 1 rideau 2M90	Duralor	x1	B35734	72,94 €	

		Qté	Référence	Prix Public
Tringle 101 Prestige 1 rideau 3M00	Duralor	x1	B35735	74,89 €
Tringle 101 Prestige 1 rideau 3M10	Duralor	x1	B35736	76,86 €
Tringle 101 Prestige 1 rideau 3M20	Duralor	x1	B35737	78,79 €
Tringle 101 Prestige 1 rideau 3M30	Duralor	x1	B35738	80,80 €
Tringle 101 Prestige 1 rideau 3M40	Duralor	x1	B35739	82,73 €
Tringle 101 Prestige 1 rideau 3M50	Duralor	x1	B35740	84,72 €
Tringle 101 Prestige 1 rideau 3M60	Duralor	x1	B35741	86,72 €
Tringle 101 Prestige 1 rideau 3M70	Duralor	x1	B35742	88,67 €
Tringle 101 Prestige 1 rideau 3M80	Duralor	x1	B35743	90,61 €
Tringle 101 Prestige 1 rideau 3M90	Duralor	x1	B35744	92,63 €
Tringle 101 Prestige 1 rideau 4M00	Duralor	x1	B35745	94,58 €

**sous fourreau**

**Tringles avec tirage 2 rideaux - Duralor**

		Qté	Référence	Prix Public
Tringle 101 Prestige 2 rideaux 1M20	Duralor	x1	B35746	41,13 €
Tringle 101 Prestige 2 rideaux 1M30	Duralor	x1	B35747	43,03 €
Tringle 101 Prestige 2 rideaux 1M40	Duralor	x1	B35748	45,00 €
Tringle 101 Prestige 2 rideaux 1M50	Duralor	x1	B35749	46,86 €
Tringle 101 Prestige 2 rideaux 1M60	Duralor	x1	B35750	48,81 €
Tringle 101 Prestige 2 rideaux 1M70	Duralor	x1	B35751	50,73 €
Tringle 101 Prestige 2 rideaux 1M80	Duralor	x1	B35752	52,66 €
Tringle 101 Prestige 2 rideaux 1M90	Duralor	x1	B35753	54,56 €
Tringle 101 Prestige 2 rideaux 2M00	Duralor	x1	B35754	56,54 €
Tringle 101 Prestige 2 rideaux 2M10	Duralor	x1	B35755	58,46 €
Tringle 101 Prestige 2 rideaux 2M20	Duralor	x1	B35756	60,36 €
Tringle 101 Prestige 2 rideaux 2M30	Duralor	x1	B35757	62,25 €
Tringle 101 Prestige 2 rideaux 2M40	Duralor	x1	B35758	64,24 €
Tringle 101 Prestige 2 rideaux 2M50	Duralor	x1	B35759	66,14 €
Tringle 101 Prestige 2 rideaux 2M60	Duralor	x1	B35760	68,09 €
Tringle 101 Prestige 2 rideaux 2M70	Duralor	x1	B35761	70,02 €
Tringle 101 Prestige 2 rideaux 2M80	Duralor	x1	B35762	71,94 €
Tringle 101 Prestige 2 rideaux 2M90	Duralor	x1	B35763	73,87 €
Tringle 101 Prestige 2 rideaux 3M00	Duralor	x1	B35764	75,77 €
Tringle 101 Prestige 2 rideaux 3M10	Duralor	x1	B35765	77,68 €
Tringle 101 Prestige 2 rideaux 3M20	Duralor	x1	B35766	79,63 €
Tringle 101 Prestige 2 rideaux 3M30	Duralor	x1	B35767	81,60 €
Tringle 101 Prestige 2 rideaux 3M40	Duralor	x1	B35768	83,48 €
Tringle 101 Prestige 2 rideaux 3M50	Duralor	x1	B35769	85,38 €
Tringle 101 Prestige 2 rideaux 3M60	Duralor	x1	B35770	87,37 €
Tringle 101 Prestige 2 rideaux 3M70	Duralor	x1	B35771	89,37 €
Tringle 101 Prestige 2 rideaux 3M80	Duralor	x1	B35772	91,32 €
Tringle 101 Prestige 2 rideaux 3M90	Duralor	x1	B35773	93,20 €
Tringle 101 Prestige 2 rideaux 4M00	Duralor	x1	B35774	95,06 €



Duralor

# Rail 100 aluminium 24x16 mm

## Supports pour Rail 100 Prestige (2 supports sous blister)

### Supports plafond



2 supports plafond simple  
de 2 supports plafond simple

Coloris	Qté	Référence	Prix Public
Duralac	x1	B35417	9,52 €
Duralor	x1	B35415	9,52 €



2 supports plafond double  
2 supports plafond double

Duralac	x1	B35418	15,77 €
Duralor	x1	B35416	15,77 €

### Supports muraux



2 supports muraux simple - Ret : 3 cm  
2 supports muraux simple - Ret : 3 cm

Coloris	Qté	Référence	Prix Public
Duralac	x1	B35425	14,12 €
Duralor	x1	B35955	14,12 €



2 supports muraux simple - Ret : 6 cm

Duralac	x1	B35422	19,96 €
---------	----	--------	---------



2 supports muraux simple - Ret : 9 cm  
2 supports muraux simple - Ret : 9 cm

Duralac	x1	B35423	20,64 €
Duralor	x1	B35420	20,64 €



2 supports muraux double - Ret : 12 cm  
2 supports muraux double - Ret : 12 cm

Duralac	x1	B35424	25,04 €
Duralor	x1	B35421	25,04 €



2 supports entre-murs

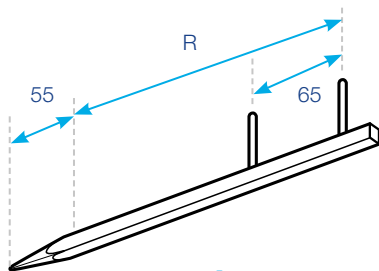
Plastique blanc	x1	B00024	5,75 €
-----------------	----	--------	--------

# Rail 100 aluminium 24x16 mm

## Ferrures pour rails 100

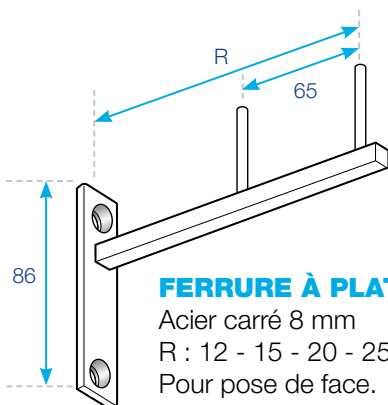
### Fers carrés - 2 gonds à visser

Les gonds se vissent pour réaliser une ferrure avec 1 gond ou 2 gonds.



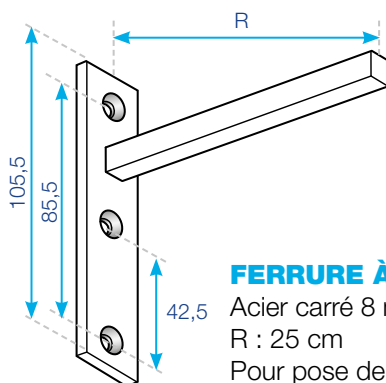
#### FERRURE À POINTE

Acier carré 8 mm  
R : 12 - 15 - 20 - 25 - 30 cm  
Pour pose de face



#### FERRURE À PLATINE

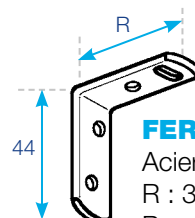
Acier carré 8 mm  
R : 12 - 15 - 20 - 25 cm  
Pour pose de face.  
Fixation par 2 vis apparentes  $\varnothing 5$  mm  
(vis non fournies)



#### FERRURE À PLATINE

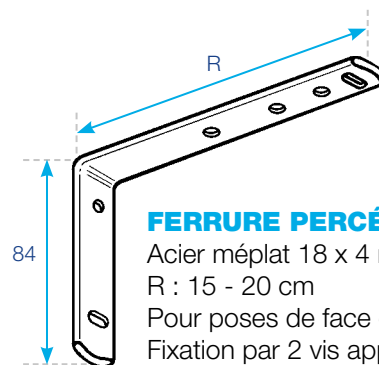
Acier carré 8 mm  
R : 25 cm  
Pour pose de face.  
Fixation par 2 ou 3 vis apparentes  $\varnothing 5$  mm.  
(vis non fournies).

### Fers méplats



#### FERRURE PERCÉE

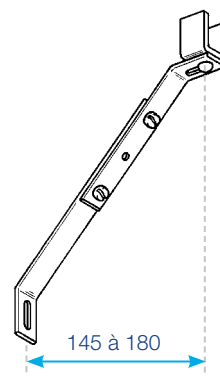
Acier méplat 18 x 4 mm  
R : 3 - 7 cm  
Pour poses de face ou entre-murs.  
Fixation par 2 vis apparentes  $\varnothing 5$  mm  
(vis non fournies)



#### FERRURE PERCÉE

Acier méplat 18 x 4 mm  
R : 15 - 20 cm  
Pour poses de face ou entre-murs.  
Fixation par 2 vis apparentes  $\varnothing 5$  mm  
(vis non fournies)

### Jambe de force



#### JAMBE DE FORCE

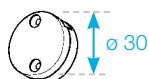
Pour supporter les ferrures à fer carré dont le retour et la charge sont importants  
Réglable selon la position des vis  
Fixation par 1 vis apparente R  $\varnothing 5$  mm  
(vis non fournie)

# Rail 100 aluminium 24x16 mm

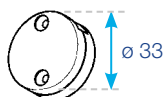
## Accessoires de tirage

### Poulies de bas

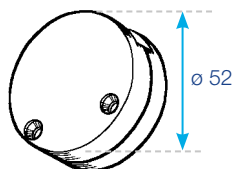
Pour tringles  
avec cordon de tirage sans fin



**POULIE DE BAS**, polyamide  
Poulie montée sur axe polyamide,  
convient pour les cordons  $\varnothing 3$  mm.  
Fixation par 2 vis apparentes F  $\varnothing 3$  mm  
(vis fournies).



**POULIE DE BAS**, polyamide  
Poulie montée sur axe acier inox,  
convient pour les cordons  $\varnothing 3$  à 3,5 mm.  
Fixation par 2 vis apparentes  $\varnothing 3$  mm  
(vis fournies).



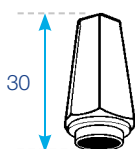
**POULIE DE BAS**, polyamide  
Poulie montée sur axe acier,  
convient pour les cordons  $\varnothing 3,5$  à 4 mm.  
Fixation par 2 vis apparentes  $\varnothing 4$  mm  
(vis non fournies).

### Glands de tirage

Pour tringles avec 2 cordons  
de tirage séparés

#### GLAND CHÊNE

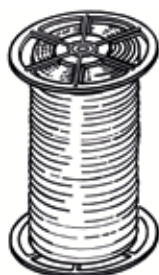
alliage chromé,  
blanc ou doré  
Pour cordon  $\varnothing 2,5$   
à 3 mm



#### GLAND SIX PANS

alliage chromé  
ou blanc  
Pour cordon  
 $\varnothing 2,5$  à 3 mm

### Drisses

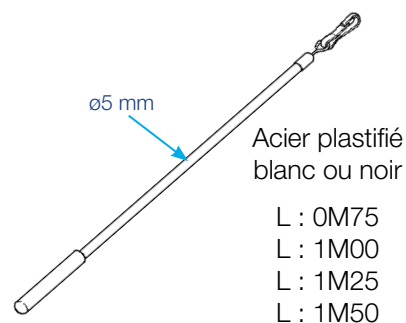


#### DRISSES

polypropylène :  
 $\varnothing 3$  mm  
Coloris : blanc  
Bobines :  
200M ou 700M

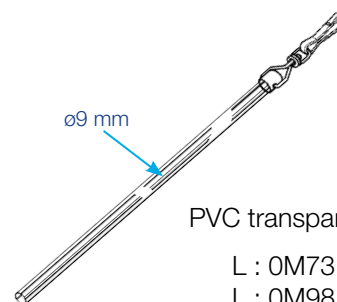
### Lance rideaux

Pour tringles  
sans cordon de tirage



Acier plastifié  
blanc ou noir

L : 0M75  
L : 1M00  
L : 1M25  
L : 1M50

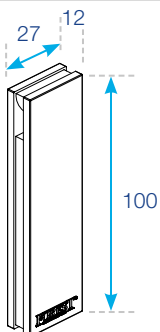


PVC transparent

L : 0M73  
L : 0M98  
L : 1M23  
L : 1M48

### Tendeurs

Pour tringles  
avec cordon de tirage sans fin



#### POULIE LESTÉE

acier et plastique  
Pour cordon  $\varnothing 2,5$   
à 3,5 mm.  
Poids : 110 gr

# Rail 100 aluminium 24x16 mm



## Ferrures Méplat

	Coloris	Qté	Référence	Prix Public
Ferrure Méplat 18x4 - Ret : 03 cm	Zingué	x1	B03189	2,56 €
Ferrure Méplat 18x4 - Ret : 07 cm	Zingué	x1	B03190	3,08 €
Ferrure Méplat 18x4 - Ret : 03 cm	Blanc	x1	B03193	4,46 €
Ferrure Méplat 18x4 - Ret : 07 cm	Blanc	x1	B03194	4,96 €

Ferrure Méplat 18x4 - Ret : 09 cm	Zingué	x1	B03195	5,41 €
Ferrure Méplat 18x4 - Ret : 12 cm	Zingué	x1	B03196	6,23 €
Ferrure Méplat 18x4 - Ret : 15 cm	Zingué	x1	B03197	3,22 €
Ferrure Méplat 18x4 - Ret : 20 cm	Zingué	x1	B03198	3,92 €
Ferrure Méplat 18x4 - Ret : 09 cm	Blanc	x1	B03203	5,07 €
Ferrure Méplat 18x4 - Ret : 12 cm	Blanc	x1	B03204	5,55 €
Ferrure Méplat 18x4 - Ret : 15 cm	Blanc	x1	B03205	6,41 €
Ferrure Méplat 18x4 - Ret : 20 cm	Blanc	x1	B03206	7,30 €



## Ferrures fers carrés

	Coloris	Qté	Référence	Prix Public
Fer à pointe C : 8 mm - Ret : 12 cm - 2 Gonds	Zingué	x1	B34917	16,97 €
Fer à pointe C : 8 mm - Ret : 15 cm - 2 Gonds	Zingué	x1	B35836	19,83 €
Fer à pointe C : 8 mm - Ret : 20 cm - 2 Gonds	Zingué	x1	B35837	20,51 €
Fer à pointe C : 8 mm - Ret : 25 cm - 2 Gonds	Zingué	x1	B35838	24,63 €
Fer à pointe C : 8 mm - Ret : 30 cm - 2 Gonds	Zingué	x1	B35839	26,35 €

*Les gonds sont à visser*

Fer à platine C : 8 mm - Ret : 12 cm - 2 Gonds	Zingué	x1	B34922	24,77 €
Fer à platine C : 8 mm - Ret : 15 cm - 2 Gonds	Zingué	x1	B34923	25,17 €
Fer à platine C : 8 mm - Ret : 20 cm - 2 Gonds	Zingué	x1	B34924	25,99 €
Fer à platine C : 8 mm - Ret : 25 cm - 2 Gonds	Zingué	x1	B34925	26,40 €

*Les gonds sont à visser*

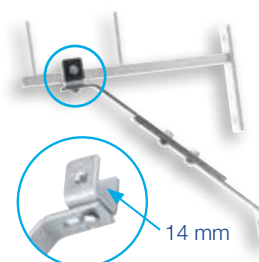
Fer à platine C : 8 mm - Ret : 25 cm	Zingué	x1	B35843 #	20,85 €
--------------------------------------	--------	----	----------	---------

# jusqu'à épuisement du stock.



## Jambe de force

	Coloris	Qté	Référence	Prix Public
Jambe de force réglable	Acier zingué	x1	B06985	20,19 €

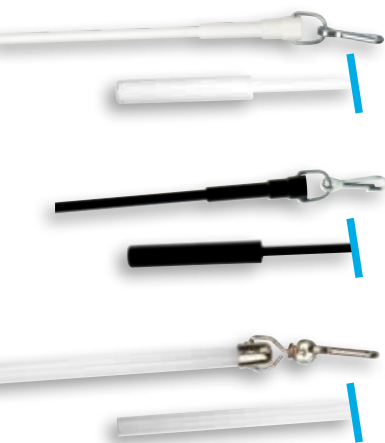


# Rail 100 aluminium 24x16 mm

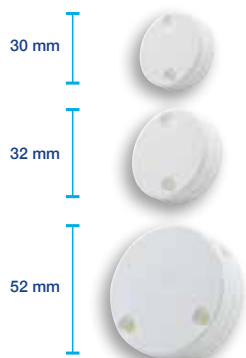
## Accessoires de tirage - Rail 100



### Lance rideaux



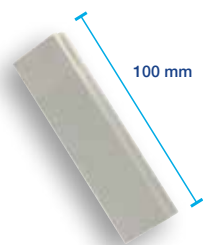
	Coloris	Qté	Référence	Prix Public
Lance rideau - 0M75 <b>NEW</b>	Acier plastifié blanc	x1	B37130	4,95 €
Lance rideau - 1M00 <b>NEW</b>	Acier plastifié blanc	x1	B37132	5,55 €
Lance rideau - 1M25 <b>NEW</b>	Acier plastifié blanc	x1	B37134	6,14 €
Lance rideau - 1M50 <b>NEW</b>	Acier plastifié blanc	x1	B37136	6,73 €
Lance rideau - 0M75 <b>NEW</b>	Acier plastifié noir	x1	B37139	4,99 €
Lance rideau - 1M00 <b>NEW</b>	Acier plastifié noir	x1	B37141	5,59 €
Lance rideau - 1M25 <b>NEW</b>	Acier plastifié noir	x1	B37143	6,18 €
Lance rideau - 1M50 <b>NEW</b>	Acier plastifié noir	x1	B37145	6,78 €
Lance rideau - 0M73	PVC transparent	x1	B01613	3,62 €
Lance rideau - 0M98	PVC transparent	x1	B01614	5,27 €
Lance rideau - 1M23	PVC transparent	x1	B01615	7,04 €
Lance rideau - 1M48	PVC transparent	x1	B01616	8,58 €



### Poules de bas



	Coloris	Qté	Référence	Prix Public
Poulie de bas ø30 mm - avec vis	Blanc	x1	B07089	3,55 €
Paquet de 100 poulies de bas ø30 mm - avec vis	Blanc	x1	B07090	286,83 €
Poulie de bas ø33 mm - avec vis	Blanc	x1	B07085	5,00 €
Paquet de 100 poulies de bas ø33 mm - avec vis	Blanc	x1	B07086	427,10 €
Poulie de bas ø52 mm	Polyamide blanc	x1	B06839	11,03 €



### Tendeur



	Coloris	Qté	Référence	Prix Public
Poulie lestée - 110 Gr	Blanc	x1	B36598	12,18 €



### Glands de tirage



	Coloris	Qté	Référence	Prix Public
Gland six pans	Alliage chromé	x1	B08387 #	4,46 €
Gland six pans	Alliage blanc	x1	B08391	4,10 €
Gland chêne	Alliage chromé	x1	B08401	8,41 €
Gland chêne	Alliage doré	x1	B08403	8,41 €
Gland chêne	Alliage blanc	x1	B08400	7,91 €

# jusqu'à épuisement du stock.



# Rail 100 aluminium 24x16 mm



## Drisses

	Coloris	Qté	Référence	Prix Public
Drisse polypropylène ø3,0 mm - bobine de 200M	Blanc	x1	B07851	73,24 €
Drisse polypropylène ø3,0 mm - bobine de 700M	Blanc	x1	B07855	211,28 €



**Rail 100 aluminium**  
24x16 mm

A series of horizontal dotted lines for writing, spanning the width of the page.

# CONDITIONS GÉNÉRALES DE VENTES

## Article 1 - APPLICATION DES CONDITIONS GÉNÉRALES DE VENTE OPPOSABILITÉ DES CONDITIONS GÉNÉRALES DE VENTE

Les présentes conditions Générales de Vente "C.G.V." sont systématiquement adressées ou remises à chaque client pour lui permettre de passer commande. En conséquence le fait de passer commande implique l'adhésion entière et sans réserve du client à ces C.G.V. à l'exclusion de tous autres documents tels que prospectus, catalogues, émis par la société BOULET et qui n'ont qu'une valeur indicative.

Aucune condition contraire posée par le client sera donc, à défaut d'acceptation expresse, inopposable à la société BOULET, quel que soit le moment ou elle aura pu être portée à sa connaissance. Le fait que la société BOULET ne se prévale pas à un moment donné de l'une quelconque des présentes C.G.V. ne peut être interprété comme valant renonciation à se prévaloir ultérieurement de l'une quelconque desdites conditions.

## Article 2 - PRISE DE COMMANDE

Les commandes ne sont définitives que lorsqu'elles ont été confirmées par écrit.

La société BOULET n'est liée par les commandes prises par ses représentants ou employés que sous réserve d'une confirmation écrite et signée. L'acceptation pourra également résulter de l'expédition des produits.

Le bénéfice de la commande est personnel au client et ne peut être cédé sans l'accord de la société BOULET.

## Article 3 - MODIFICATION DE LA COMMANDE

Toute modification ou résolution de commande demandée par le client ne peut être prise en considération que si elle est parvenue par écrit avant l'expédition des produits. Si la société BOULET n'accepte pas la modification ou la résolution, les acomptes versés ne seront pas restitués.

## Article 4 - LIVRAISON - OBJET DE LA LIVRAISON

La société BOULET se réserve le droit d'apporter à tout moment toute modification qu'il juge utile à ses produits et, sans obligation de modifier les produits précédemment livrés ou en cours de commande. Il se réserve le droit de modifier sans avis préalable les modèles définis dans ses prospectus ou catalogues.

## Article 5 - LIVRAISON - MODALITÉS

La livraison est effectuée soit par la remise directe du produit au client, soit délivrance à un expéditeur ou à un transporteur dans les locaux ou entrepôts de la société BOULET.

## Article 6 - LIVRAISON - DÉLAIS

Les livraisons ne sont opérées qu'en fonction des disponibilités et dans l'ordre d'arrivée des commandes. La société BOULET est autorisée à procéder à des livraisons de façon globale ou partielle. Les délais de livraison sont indiqués aussi exactement que possible, mais sont fonction des possibilités d'approvisionnement et de transport de la société BOULET. Les dépassements de délai de livraison ne peuvent donner lieu à dommages et intérêts, à retenue, ni à annulation des commandes en cours. Toutefois, si trois mois après la date indicative de livraison, le produit n'a pas été livré pour toute autre cause qu'un cas de force majeure, la vente pourra, alors être résolue à la demande de l'une ou l'autre partie. L'Acquéreur pourra obtenir restitution de son acompte à l'exclusion de toute autre indemnité ou dommages et intérêts sont considérés comme cas de force majeure déchargeant la société BOULET de son obligation de livrer - la guerre, l'émeute, l'incendie, les grèves, les accidents, l'impossibilité d'être approvisionné.

La société BOULET tiendra le client au courant, en temps opportun, des cas et événements ci-dessus énumérés.

En toute hypothèse, la livraison dans les délais ne peut intervenir que si le client est à jour de ses obligations envers la société BOULET, quelle qu'en soit la cause.

## Article 7 - LIVRAISON - RISQUES

Les produits sont livrés emballés par la société BOULET mais ils voyagent aux risques et périls du destinataire auquel il appartient en cas d'avarie ou de manquant, de faire toutes constatations nécessaires et de confirmer ses réserves par acte extra-judiciaire ou par lettre recommandée avec accusé de réception auprès du transporteur dans les quarante huit heures qui suivent la réception des marchandises.

## Article 8 - RÉCEPTION

Sans préjudice des dispositions à prendre vis-à-vis du transporteur, les réclamations sur les vices apparents ou sur la non-conformité du produit livré au produit commandé ou au bordereau d'expédition doivent être formulées par écrit dans les huit jours de l'arrivée des produits.

Il appartiendra au client de fournir toute justification quant à la réalité des vices ou anomalies constatés. Il devra laisser à la société BOULET toute facilité pour procéder à la constatation de ces vices et pour y porter remède. Il s'abstiendra d'intervenir lui-même ou de faire intervenir un tiers à cette fin.

## Article 9 - RETOUR - MODALITÉS

Tout retour de produit doit faire l'objet d'un accord formel entre la société BOULET et le client. Tout produit retourné sans cet accord serait tenu à la disposition du client et ne donnerait pas lieu à l'établissement d'un avoir.

Les frais et les risques du retour sont toujours à la charge du client. En cas d'accord, les marchandises retournées ne seront créditées qu'après contrôle de leur état général. En cas de reconditionnement, une minoration de 30 % (trente pour cent) sera appliquée.

## Article 10 - PRIX

Les produits sont fournis au prix en vigueur au moment de la passation de la commande.

Les prix s'entendent nets départ usine emballage compris. Les commandes dont le montant H.T. est supérieur à 290 € H.T. sont livrées FRANCO DE PORT et cela uniquement pour les livraisons en France Métropolitaine. Une quelconque négociation sur le prix unitaire d'un produit remet en cause l'application de cette clause "FRANCO DE PORT" qui devra alors faire l'objet d'un accord signé par la société BOULET. Un forfait de 20 € H.T. pour frais de transport sera appliqué à toute commande inférieure à 290 € H.T.. Pour toute commande inférieure à 100 € H.T. (non groupée avec d'autres commandes), un forfait de 10 € H.T. pour frais de gestion sera facturé en complément des 20 € H.T. pour frais de transport.

## Article 11 - FACTURATION

La date de sortie d'entrepôt des produits est à la fois la date d'émission de la facture et le point de départ de la date d'exigibilité en cas de paiement à terme.

## Article 12 - PAIEMENT - MODALITÉS

Les factures sont payables au comptant avec un escompte de 1 % (un pour cent), le règlement devant, dans ce cas, intervenir dans les huit jours à la date de facturation. Constitue paiement au sens du présent article, non pas la simple remise d'un chèque impliquant une obligation de payer, mais son règlement à l'échéance convenue. Toute autre condition de paiement devra faire l'objet d'un accord préalable. Tout retour impayé entraînera la facturation des frais correspondants.

## Article 13 - PAIEMENT - RETARD OU DÉFAUT

En cas de retard de paiement, la société BOULET pourra suspendre toutes les commandes en cours, sans préjudice de toute autre voie d'action. Toute somme non payée à l'échéance prévue donnera lieu de plein droit et sans mise en demeure préalable, au paiement d'intérêts de retard au taux de 12 % au jour de la facturation. En cas de défaut de paiement, quarante huit heures après une mise en demeure restée infructueuse, la vente sera résiliée de plein droit si bon semble à la société BOULET qui pourra demander en référé restitution des produits, sans préjudice de tous autres dommages et intérêts. La résolution frappera non seulement la commande en cause, mais aussi toutes les commandes impayées antérieures, qu'elles soient livrées ou en cours de livraison et que leur paiement soit échu ou non. De même, lorsque le paiement est échelonné, le non paiement d'une seule échéance entraînera exigibilité immédiate de la totalité de la dette sans mise en demeure. Dans tous les cas qui précèdent, les sommes qui seraient dues pour d'autres livraisons ou pour toute autre cause, deviendront immédiatement exigibles si la société BOULET n'opte pas pour la résolution des commandes correspondantes. En outre, conformément aux articles 441-6 et D. 441-5 du code de commerce, tout retard de paiement entraîne de plein droit, outre les pénalités de retard, une obligation pour le débiteur de payer une indemnité forfaitaire de 40 € pour frais de recouvrement.

Une indemnité complémentaire pourra être réclamée, sur justificatifs, lorsque les frais de recouvrement exposés sont supérieurs au montant de l'indemnité forfaitaire.

En aucun cas, les paiements ne peuvent être suspendus ni faire l'objet d'une quelconque compensation sans l'accord écrit et préalable de la société BOULET. Tout paiement partiel s'imputera d'abord sur la partie non privilégiée de la créance, puis sur les sommes dont l'exigibilité est la plus ancienne.

## Article 14 - TRANSFERT DES RISQUES

Le transfert des risques sur les produits a lieu dès l'expédition des entrepôts de la société BOULET.

Il en résulte notamment que les marchandises voyagent aux risques et périls du client.

## Article 15 - RÉSERVE DE PROPRIÉTÉ

Le transfert de propriété de la chose vendue est subordonné au paiement du prix à l'échéance par le client.

Toutefois, les risques sont transférés dès la livraison.

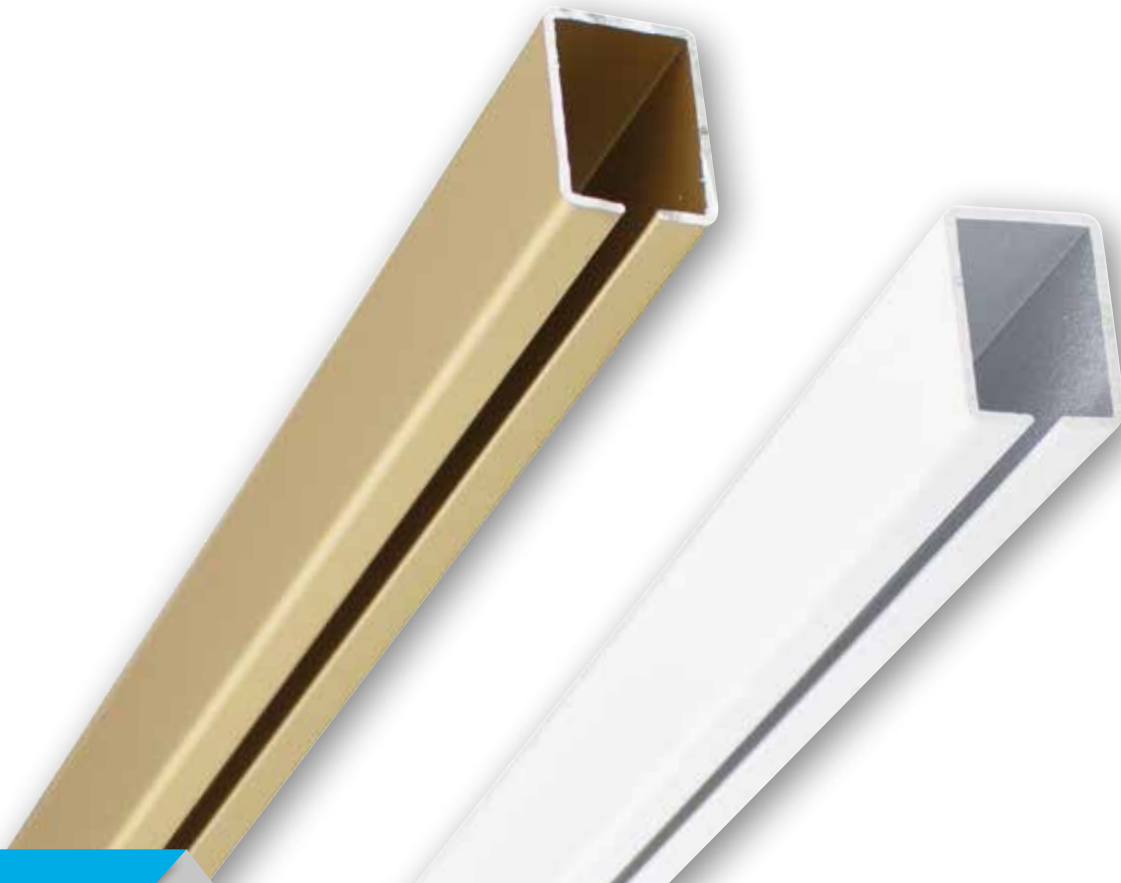
Dans le cas où le paiement n'interviendrait pas dans les délais prévus par les parties, la société BOULET se réserve le droit de reprendre la chose livrée et si bon lui semble, de résoudre le contrat.

## Article 16 - COMPÉTENCES - CONTESTATION

Seront seuls compétents en cas de litige de toute nature ou de contestation relative à la formation ou l'exécution de la commande, le Tribunal de Commerce de Pontoise. Cette clause s'applique même en cas de référé, de demande incidente ou de pluralité de défendeurs et quels que soient le mode et les modalités de paiement.

# BOULET

Tringles à rideaux depuis 1924



1 Chemin Grace Hopper  
95000 Neuville-Sur-Oise  
FRANCE

Tél. France : 01 39 19 62 72  
adv@saboulet.fr

Tél. Export : + 33 (0)1 39 19 62 72  
adv@saboulet.fr

[www.saboulet.fr](http://www.saboulet.fr)