



CATALOGUE

Store à cassette
37x34 mm - chaînette



BOULET
Tringles à rideaux depuis 1924



Nouveau mécanisme autobloquant avec **sécurité enfant intégré** (disponible en noir et blanc).



CONDITIONS DE VENTES

COMMANDES

Les commandes doivent être envoyées avec le numéro de référence de chaque article, à l'adresse mail suivante :

FRANCE et EXPORT : adv@saboulet.fr

PRIX

Les prix indiqués dans le catalogue sont des prix de vente public conseillés. En raison des fluctuations des marchés internationaux, les prix et les conditions de vente sont sujets à changement sans préavis.

RETOUR DE MARCHANDISE

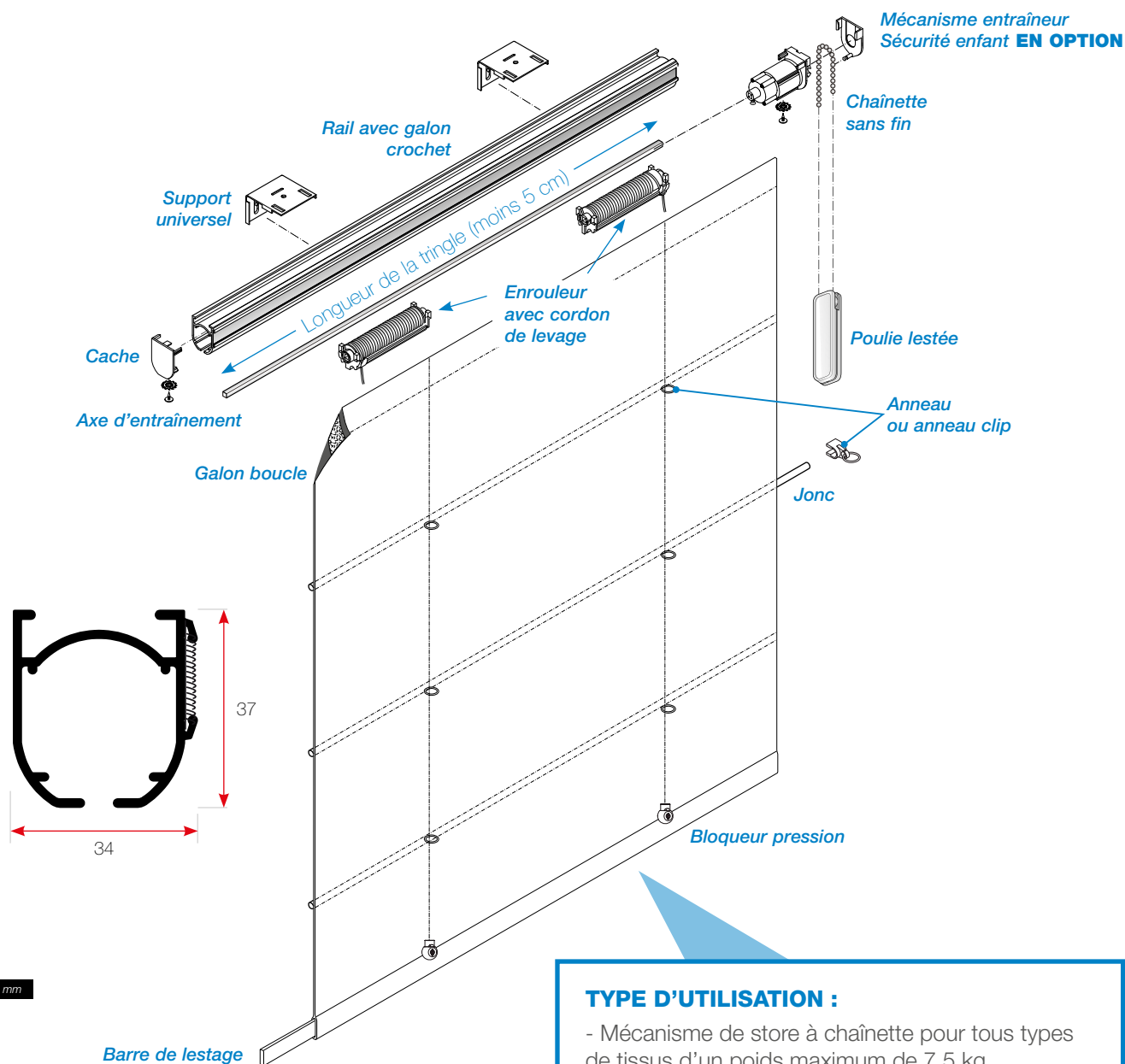
Les marchandises retournées ne seront pas acceptées sans notre autorisation préalable.

RÉCLAMATIONS

Les marchandises doivent être vérifiées à la livraison. Les demandes de retour de marchandises consécutives à des erreurs d'expédition ou à des défauts de qualité doivent être transmises à la société **BOULET 48 heures au plus tard** après la livraison des marchandises. Les réclamations pour avaries de transport doivent être notées sur la lettre de voiture du transporteur à la livraison..

Conditions générales de ventes détaillées p 11

Store à cassette 37x34mm avec chaînette



Cotes en mm

PRÉVOIR :
Joncs et barre de lestage.

TYPE D'UTILISATION :

- Mécanisme de store à chaînette pour tous types de tissus d'un poids maximum de 7,5 kg (1kg/m² avec les joncs).
- Il est indispensable de lester le store avec une barre de charge.

Conditionnement : Gaine polyéthylène cristal

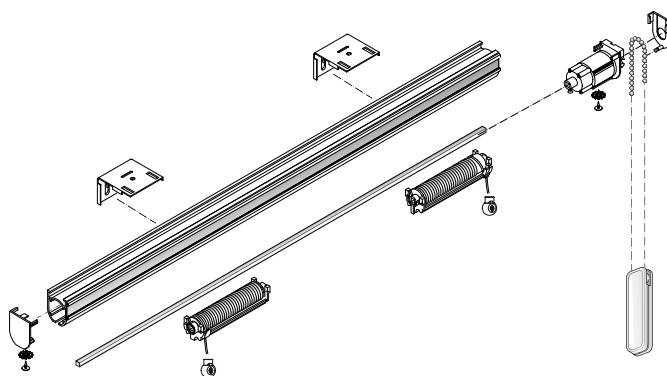
Longueur Maxi.	Enrouleurs	Supports
0M60	2	2
0M80	2	2
1M00	3	2
1M20	3	2
1M40	3	3
1M60	4	3
1M80	4	3
2M00	4	3
2M20	4	4
2M50	5	4
2M80	5	4

COMPOSITION DU MÉCANISME :

- 1 rail aluminium blanc ou noir avec fermeture contact (Longueur maxi. 2M80).
- 1 mécanisme entraîneur et 1 cache.
- X enrouleurs avec cordon de levage ø1,3 mm Longueur extérieure 3M20.
- 1 axe d'entraînement en aluminium.
- X supports universels R 2 cm.
- X bloqueurs pressions.
- 1 chaînette sans fin (hauteur 1M50).

PRÉVOIR : JONCS ET BARRE DE LESTAGE.
OPTIONNELLE : POULIE LESTÉE, MÉCANISME ENTRAÎNEUR AVEC SÉCURITÉ ENFANT.

Store à cassette 37x34mm avec chaînette



KIT STORE À CASSETTE POUR CHÂÎNETTE - RAIL BLANC

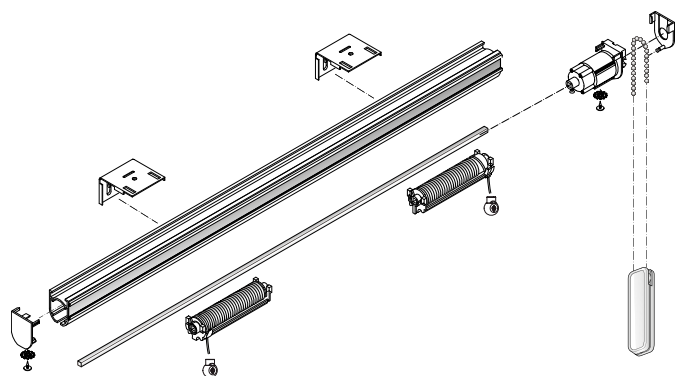
Kit store à cassette - RAIL BLANC

chaînette :

	Coloris	Qté	Référence	Prix Public
Kit store à cassette manuel 0M60	chaîne plastique blanc	x1	B34015	75,52 €
Kit store à cassette manuel 0M80	chaîne plastique blanc	x1	B34016	85,70 €
Kit store à cassette manuel 1M00	chaîne plastique blanc	x1	B34017	106,09 €
Kit store à cassette manuel 1M20	chaîne plastique blanc	x1	B34018	116,13 €
Kit store à cassette manuel 1M40	chaîne plastique blanc	x1	B34019	128,71 €
Kit store à cassette manuel 1M60	chaîne plastique blanc	x1	B34020	149,14 €
Kit store à cassette manuel 1M80	chaîne plastique blanc	x1	B34021	159,39 €
Kit store à cassette manuel 2M00	chaîne plastique blanc	x1	B34022	169,65 €
Kit store à cassette manuel 2M20	chaîne plastique blanc	x1	B34023	182,59 €
Kit store à cassette manuel 2M50	chaîne plastique blanc	x1	B34024	207,99 €
Kit store à cassette manuel 2M80	chaîne plastique blanc	x1	B34025	223,47 €
Kit store à cassette manuel 0M60	chaîne plastique noir	x1	B36359	81,21 €
Kit store à cassette manuel 0M80	chaîne plastique noir	x1	B36360	92,00 €
Kit store à cassette manuel 1M00	chaîne plastique noir	x1	B36361	106,41 €
Kit store à cassette manuel 1M20	chaîne plastique noir	x1	B36362	122,34 €
Kit store à cassette manuel 1M40	chaîne plastique noir	x1	B36363	135,66 €
Kit store à cassette manuel 1M60	chaîne plastique noir	x1	B36364	155,26 €
Kit store à cassette manuel 1M80	chaîne plastique noir	x1	B36365	166,12 €
Kit store à cassette manuel 2M00	chaîne plastique noir	x1	B36366	176,95 €
Kit store à cassette manuel 2M20	chaîne plastique noir	x1	B36367	185,11 €
Kit store à cassette manuel 2M50	chaîne plastique noir	x1	B36368	215,40 €
Kit store à cassette manuel 2M80	chaîne plastique noir	x1	B36369	231,85 €
Kit store à cassette manuel 0M60	chaîne chromée	x1	B36099	86,99 €
Kit store à cassette manuel 0M80	chaîne chromée	x1	B36100	98,28 €
Kit store à cassette manuel 1M00	chaîne chromée	x1	B36101	106,14 €
Kit store à cassette manuel 1M20	chaîne chromée	x1	B36102	128,55 €
Kit store à cassette manuel 1M40	chaîne chromée	x1	B36103	142,60 €
Kit store à cassette manuel 1M60	chaîne chromée	x1	B36104	161,40 €
Kit store à cassette manuel 1M80	chaîne chromée	x1	B36105	172,85 €
Kit store à cassette manuel 2M00	chaîne chromée	x1	B36106	184,25 €
Kit store à cassette manuel 2M20	chaîne chromée	x1	B36107	187,62 €
Kit store à cassette manuel 2M50	chaîne chromée	x1	B36108	223,08 €
Kit store à cassette manuel 2M80	chaîne chromée	x1	B36109	240,24 €
Majoration pour coupe store et paroi japonaise		x1	B28787	3,63 €
Majoration montage avec pouliage sécurité enfant	Blanc	x1	B37152	6,01 €

**Prévoir les jons
et la barre de lestage
en plus du kit.**

Store à cassette 37x34mm avec chaînette



KIT STORE À CASSETTE POUR CHÂINETTE - RAIL NOIR

chaînette :  

Kit store à cassette - RAIL NOIR



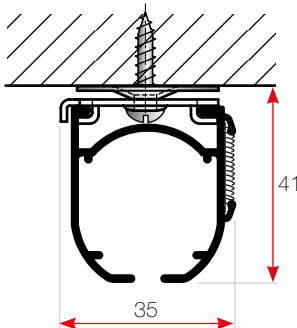
	Coloris	Qté	Référence	Prix Public
Kit store à cassette manuel 0M60 NEW	chaîne plastique noir	x1	B36793	85,93 €
Kit store à cassette manuel 0M80 NEW	chaîne plastique noir	x1	B36794	97,35 €
Kit store à cassette manuel 1M00 NEW	chaîne plastique noir	x1	B36795	112,60 €
Kit store à cassette manuel 1M20 NEW	chaîne plastique noir	x1	B36796	129,45 €
Kit store à cassette manuel 1M40 NEW	chaîne plastique noir	x1	B36797	143,55 €
Kit store à cassette manuel 1M60 NEW	chaîne plastique noir	x1	B36798	164,30 €
Kit store à cassette manuel 1M80 NEW	chaîne plastique noir	x1	B36799	175,78 €
Kit store à cassette manuel 2M00 NEW	chaîne plastique noir	x1	B36800	187,24 €
Kit store à cassette manuel 2M20 NEW	chaîne plastique noir	x1	B36801	195,89 €
Kit store à cassette manuel 2M50 NEW	chaîne plastique noir	x1	B36802	227,94 €
Kit store à cassette manuel 2M80 NEW	chaîne plastique noir	x1	B36803	245,34 €
Kit store à cassette manuel 0M60 NEW	chaîne chromée	x1	B36804	92,05 €
Kit store à cassette manuel 0M80 NEW	chaîne chromée	x1	B36805	103,99 €
Kit store à cassette manuel 1M00 NEW	chaîne chromée	x1	B36806	112,31 €
Kit store à cassette manuel 1M20 NEW	chaîne chromée	x1	B36807	136,03 €
Kit store à cassette manuel 1M40 NEW	chaîne chromée	x1	B36808	150,90 €
Kit store à cassette manuel 1M60 NEW	chaîne chromée	x1	B36809	170,81 €
Kit store à cassette manuel 1M80 NEW	chaîne chromée	x1	B36810	182,91 €
Kit store à cassette manuel 2M00 NEW	chaîne chromée	x1	B36811	194,96 €
Kit store à cassette manuel 2M20 NEW	chaîne chromée	x1	B36812	198,55 €
Kit store à cassette manuel 2M50 NEW	chaîne chromée	x1	B36813	236,08 €
Kit store à cassette manuel 2M80 NEW	chaîne chromée	x1	B36814	254,23 €
Majoration pour coupe store et paroi japonaise		x1	B28787	3,63 €
Majoration montage avec pouillage sécurité enfant	Noir	x1	B37152	6,01 €

**Prévoir les joncs
et la barre de lestage
en plus du kit.**

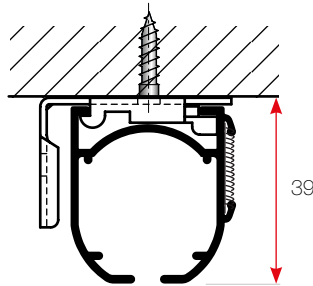
Store à cassette 37x34mm avec chaînette

Types de pose

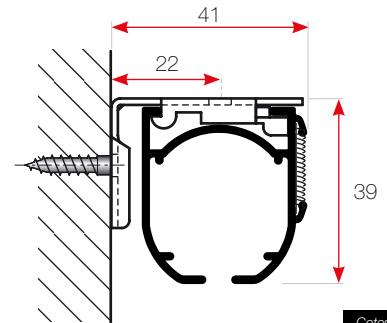
Pose au plafond avec support pivotant



Pose au plafond avec support universel

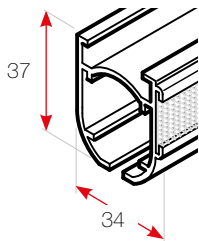


Pose au mur ou sur fenêtre avec support universel - Retour 2 cm

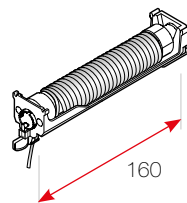


Cotes en mm

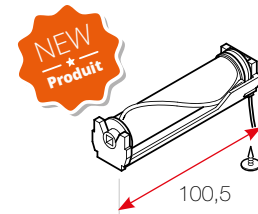
Composants de store à cassette avec chaînette



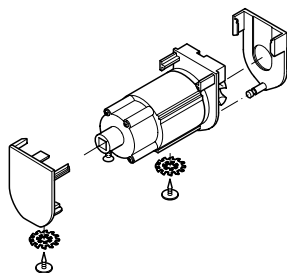
RAIL 37x34 mm, Aluminium avec galon crochet.
Coloris : blanc ou noir.
Longueur minimum : 42 cm.
Longueur max : 5M80.



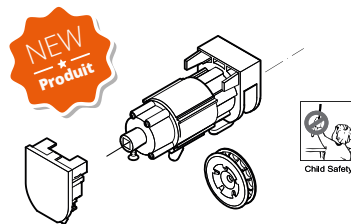
ENROULEUR CORDON AVEC CLIC DE BLOCAGE, plastique.
Fourni avec 3M40 (3M20 utile) de cordon ø1,3 mm et clics de blocage.
Coloris : blanc.



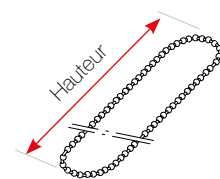
ENROULEUR CORDON AVEC VIS DE BLOCAGE, plastique.
Fourni avec 3M00 de cordon ø1,3 mm et une vis de blocage.
Coloris : noir.



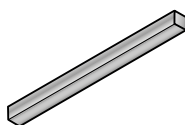
ENSEMBLE MÉCANISME, plastique.
Un mécanisme autobloquant et un embout.
Coloris : blanc ou noir.



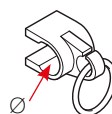
ENSEMBLE MÉCANISME AVEC SÉCURITÉ ENFANT, plastique.
Un mécanisme autobloquant avec sécurité enfant et un embout.
Coloris : blanc ou noir.



CHAÎNETTE SANS FIN, plastique blanc ou noir ou métal chromé.
Se monte sur le mécanisme autobloquant.
Hauteur : 0M75 - 1M00 - 1M50 - 2M00 - 2M50 (pas de 6 mm).



AXE, Aluminium Carré 5x5 mm, pour entraînement des cordons.
Longueur : 5M00.

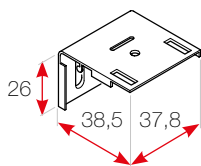


ANNEAU CLIP, plastique cristal.
Se clipse sur les joncs, l'anneau permet de guider le cordon du store.
Diamètre : ø3,5 à 6 mm.

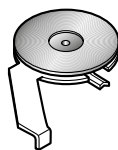


BLOQUEUR PRESSION, plastique
Coulisse sur le cordon pour un ajustement facile.

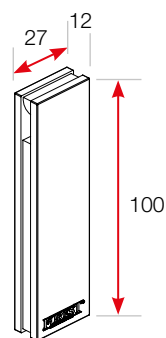
Store à cassette 37x34mm avec chaînette



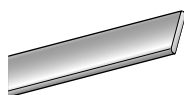
SUPPORT UNIVERSEL, Acier blanc.
Pour poses au plafond ou au mur.
Le rail se clipse sur le support.
Fixation par 2 vis apparentes ø4 mm.
(vis de pose non fournies).



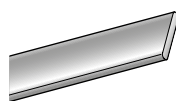
SUPPORT PLAFOND,
Acier laqué.
Fixation par 1 vis apparente ø5 mm.
(vis de pose non fournies).
Coloris : blanc ou noir



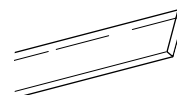
POULIE LESTÉE, Acier et plastique
Pour cordon de ø3 à ø3,5 mm.
Poids : 110 gr
Coloris : blanc ou noir.



BARRE DE LESTAGE 20x3 mm,
Aluminium satiné.
Longueurs : sur-mesure
Longueurs standard : 1M00 - 1M50
2M00 - 2M50 - 3M00 - 3M50 - 6M00.



BARRE DE LESTAGE 25x3 mm,
Laqué blanc.
Longueurs : sur-mesure
Longueur standard : 6M00.



BARRE DE LESTAGE 20x4 mm,
Plastique transparent.
Longueurs : sur-mesure
Longueur standard : 3M05.



ANNEAU À COUDRE, Plastique cristal
ø9 mm.

Cotes en mm

Rail store à cassette 37x34 mm



Rail store à cassette



	Coloris	Qté	Référence	Prix Public
Rail store à cassette 5M80	Alu blanc	x1	B35328	114,93 €
Rail store à cassette 5M80 NEW	Alu noir	x1	B36777	139,39 €
Majoration pour coupe store et paroi japonaise		x1	B28787	3,63 €



Composants et accessoires de store à cassette avec chaînette



Enrouleur cordon



	Coloris	Qté	Référence	Prix Public
Enrouleur avec 3M40 de cordon avec clic de blocage	Blanc	x1	B35331	5,21 €
Enrouleur avec 3M00 de cordon avec vis de blocage NEW	Noir	x1	B36815	6,60 €



Store à cassette 37x34mm avec chaînette



Ensemble mécanisme



	Coloris	Qté	Référence	Prix Public
Mécanisme autobloquant + embouts	Blanc	x1	B35330	14,89 €
Mécanisme autobloquant + embouts NEW	Noir	x1	B36836	17,31 €
Mécanisme autobloquant + embouts sécurité enfant NEW	Blanc	x1	B36837	16,35 €
Mécanisme autobloquant + embouts sécurité enfant NEW	Noir	x1	B36816	19,36 €

Axe



	Coloris	Qté	Référence	Prix Public
Axe 5x5 mm - longueur : 5M00	Alu poli	x1	B35329	15,11 €
Majoration pour coupe sur-mesure		x1	B28787	3,63 €

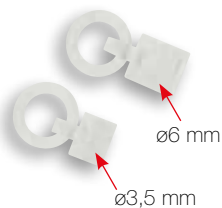


Chaînette sans fin - pas de 6 mm



	Coloris	Qté	Référence	Prix Public
Chaînette sans fin - hauteur : 0M75	Plastique blanc	x1	B32509	3,17 €
Chaînette sans fin - hauteur : 1M00	Plastique blanc	x1	B32123	3,40 €
Chaînette sans fin - hauteur : 1M50	Plastique blanc	x1	B32510	4,83 €
Chaînette sans fin - hauteur : 2M00	Plastique blanc	x1	B32124	6,16 €
Chaînette sans fin - hauteur : 2M50	Plastique blanc	x1	B32138	7,46 €
Chaînette sans fin - hauteur : 0M75 NEW	Plastique noir	x1	B36354	2,70 €
Chaînette sans fin - hauteur : 1M00 NEW	Plastique noir	x1	B36355	3,20 €
Chaînette sans fin - hauteur : 1M50 NEW	Plastique noir	x1	B36358	4,03 €
Chaînette sans fin - hauteur : 2M00 NEW	Plastique noir	x1	B36357	4,99 €
Chaînette sans fin - hauteur : 2M50 NEW	Plastique noir	x1	B36356	6,03 €
Chaînette sans fin - hauteur : 0M75	Acier chromé	x1	B36094	6,78 €
Chaînette sans fin - hauteur : 1M00	Acier chromé	x1	B36095	8,79 €
Chaînette sans fin - hauteur : 1M50	Acier chromé	x1	B36096	11,99 €
Chaînette sans fin - hauteur : 2M00	Acier chromé	x1	B36097	15,73 €
Chaînette sans fin - hauteur : 2M50	Acier chromé	x1	B36098	18,81 €

Anneau clip



	Coloris	Qté	Référence	Prix Public
Paquet de 200 anneaux clips ø3,50 mm - 9x14 mm	Cristal	x1	B34201	89,69 €
Paquet de 200 anneaux clips ø6,00 mm - 9x14 mm	Cristal	x1	B34202	92,82 €

Bloqueur pression



	Coloris	Qté	Référence	Prix Public
Bloqueur pour cordon ø1,3 mm	Transparent	x1	B34009	1,16 €
Paquet de 100 bloqueurs pour cordon ø1,3 mm	Transparent	x1	B36689	94,04 €

Store à cassette 37x34mm avec chaînette



Support universel

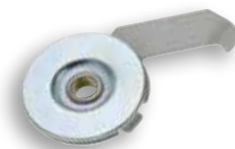


	Coloris	Qté	Référence	Prix Public
Support universel pour rail de store à cassette	Blanc	x1	B32125	2,81 €
Support universel pour rail de store à cassette NEW	Noir	x1	B36817	2,95 €



Support plafond pivotant

	Coloris	Qté	Référence	Prix Public
Support plafond pivotant	Blanc	x1	B34007	1,92 €



Tendeurs



	Coloris	Qté	Référence	Prix Public
Poulie lestée - 110 Gr NEW	Blanc	x1	B36598	12,18 €
Poulie lestée - 110 Gr NEW	Noir	x1	B36599	12,18 €



Barre de lestage - Aluminium satiné

	Coloris	Qté	Référence	Prix Public
Barre de charge 20x3 mm - sur-mesure	Aluminium satiné	M	B07305	15,93 €
Barre de charge 20x3 mm - Longueur : 1M00	Aluminium satiné	x1	B07307	11,92 €
Barre de charge 20x3 mm - Longueur : 1M50	Aluminium satiné	x1	B07308	17,56 €
Barre de charge 20x3 mm - Longueur : 2M00	Aluminium satiné	x1	B07309	23,25 €
Barre de charge 20x3 mm - Longueur : 2M50	Aluminium satiné	x1	B07310	29,07 €
Barre de charge 20x3 mm - Longueur : 3M00	Aluminium satiné	x1	B07311	34,44 €
Barre de charge 20x3 mm - Longueur : 6M00	Aluminium satiné	x1	B08632	66,98 €



Barre de lestage - Laqué blanc

	Coloris	Qté	Référence	Prix Public
Barre de lestage 25x3 mm - sur-mesure (max. 6M00)	Laqué blanc	M	B34098	19,87 €
Barre de lestage 25x3 mm - Longueur : 6M00	Laqué blanc	x1	B34010	97,96 €

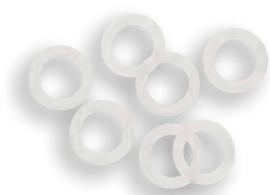


Barre de lestage - Transparent

	Coloris	Qté	Référence	Prix Public
Barre de lestage 25x4 mm - sur-mesure (max. 3M05)	Transparent	M	B33436	12,67 €
Barre de lestage 25x4 mm - Longueur : 3M05	Transparent	x1	B33435	27,74 €



Store à cassette 37x34mm avec chaînette



Anneau à coudre



	Coloris	Qté	Référence	Prix Public
Paquet de 100 anneaux à coudre ø9 mm	Cristal	x1	B03234	18,35 €
Paquet de 1000 anneaux à coudre ø9 mm	Cristal	x1	B08666	109,70 €

Jonc



	Coloris	Qté	Référence	Prix Public
Jonc ø3 mm - Sur-mesure (jusqu'à 3M60 maximum)	Blanc	M	B07373	4,51 €
Jonc ø3 mm - Longueur : 2M00 pour store bateau	Blanc	x1	B07374	2,13 €
Jonc ø3 mm - Longueur : 3M00 pour store bateau	Blanc	x1	B07375	3,72 €
Jonc ø3 mm - Longueur : 3M60 pour store bateau	Blanc	x1	B07376	3,92 €
Jonc ø3,6 mm - Longueur : 3M60	Blanc	x1	B11521	4,65 €
Botte de 6 joncs ø3 mm - Lg : 1M39 pour store bateau	Blanc	x1	B00820	13,71 €
Botte de 6 joncs ø3 mm - Lg : 1M59 pour store bateau	Blanc	x1	B00821	14,34 €
Botte de 6 joncs ø3 mm - Lg : 1M79 pour store bateau	Blanc	x1	B00822	14,37 €

CONDITIONS GÉNÉRALES DE VENTES

Article 1 - APPLICATION DES CONDITIONS GÉNÉRALES DE VENTE OPPOSABILITÉ DES CONDITIONS GÉNÉRALES DEVENTE

Les présentes conditions Générales de Vente "C.G.V." sont systématiquement adressées ou remises à chaque client pour lui permettre de passer commande. En conséquence le fait de passer commande implique l'adhésion entière et sans réserve du client à ces C.G.V. à l'exclusion de tous autres documents tels que prospectus catalogues, émis par la société BOULET et qui n'ont qu'une valeur indicative. Aucune condition contraire posée par le client sera donc, à défaut d'acceptation expresse, inopposable à la société BOULET, quel que soit le moment où elle aura pu être portée à sa connaissance. Le fait que la société BOULET ne se prévale pas à un moment donné de l'une quelconque des présentes C.G.V. ne peut être interprété comme valant renonciation à se prévaloir ultérieurement de l'une quelconque desdites conditions.

Article 2 - PRISE DE COMMANDE

Les commandes ne sont définitives que lorsqu'elles ont été confirmées par écrit. La société BOULET n'est liée par les commandes prises par ses représentants ou employés que sous réserve d'une confirmation écrite et signée. L'acceptation pourra également résulter de l'expédition des produits. Le bénéfice de la commande est personnel au client et ne peut être cédé sans l'accord de la société BOULET.

Article 3 - MODIFICATION DE LA COMMANDE

Toute modification ou résolution de commande demandée par le client ne peut être prise en considération que si elle est parvenue par écrit avant l'expédition des produits. Si la société BOULET n'accepte pas la modification ou la résolution, les acomptes versés ne seront pas restitués.

Article 4 - LIVRAISON - OBJET DE LA LIVRAISON

La société BOULET se réserve le droit d'apporter à tout moment toute modification qu'il juge utile à ses produits et, sans obligation de modifier les produits précédemment livrés ou en cours de commande. Il se réserve le droit de modifier sans avis préalable les modèles définis dans ses prospectus ou catalogues.

Article 5 - LIVRAISON - MODALITÉS

La livraison est effectuée soit par la remise directe du produit au client, soit délivrance à un expéditeur ou à un transporteur dans les locaux ou entrepôts de la société BOULET.

Article 6 - LIVRAISON - DÉLAIS

Les livraisons ne sont opérées qu'en fonction des disponibilités et dans l'ordre d'arrivée des commandes. La société BOULET est autorisée à procéder à des livraisons de façon globale ou partielle. Les délais de livraison sont indiqués aussi exactement que possible, mais sont fonction des possibilités d'approvisionnement et de transport de la société BOULET. Les dépassements de délai de livraison ne peuvent donner lieu à dommages et intérêts, à retenue, ni à annulation des commandes en cours. Toutefois, si trois mois après la date indicative de livraison, le produit n'a pas été livré pour toute autre cause qu'un cas de force majeure, la vente pourra, alors être résolue à la demande de l'une ou l'autre partie; l'Acquéreur pourra obtenir restitution de son acompte à l'exclusion de toute autre indemnité ou dommages et intérêts sont considérés comme cas de force majeure déchargeant la société BOULET de son obligation de livrer - la guerre, l'émeute, l'incendie, les grèves, les accidents, l'impossibilité d'être approvisionné. La société BOULET tiendra le client au courant, en temps opportun, des cas et événements ci-dessus énumérés.

En toute hypothèse, la livraison dans les délais ne peut intervenir que si le client est à jour de ses obligations envers la société BOULET, quelle qu'en soit la cause.

Article 7 - LIVRAISON - RISQUES

Les produits sont livrés emballés par la société BOULET mais ils voyagent aux risques et périls du destinataire auquel il appartient en cas d'avarie ou de manquant, de faire toutes constatations nécessaires et de confirmer ses réserves par acte extra-judiciaire ou par lettre recommandée avec accusé de réception auprès du transporteur dans les quarante-huit heures qui suivent la réception des marchandises.

Article 8 - RÉCEPTION

Sans préjudice des dispositions à prendre vis-à-vis du transporteur, les réclamations sur les vices apparents ou sur la non-conformité du produit livré au produit commandé ou au bordereau d'expédition doivent être formulées par écrit dans les huit jours de l'arrivée des produits.

Il appartiendra au client de fournir toute justification quant à la réalité des vices ou anomalies constatés. Il devra laisser à la société BOULET toute facilité pour procéder à la constatation de ces vices et pour y porter remède. Il s'abstiendra d'intervenir lui-même ou de faire intervenir un tiers à cette fin.

Article 9 - RETOUR - MODALITÉS

Tout retour de produit doit faire l'objet d'un accord formel entre la société BOULET et le client. Tout produit retourné sans cet accord serait tenu à la disposition du client et ne donnerait pas lieu à l'établissement d'un avoir. Les frais et les risques du retour sont toujours à la charge du client. En cas d'accord, les marchandises retournées ne seront créditées qu'après contrôle de leur état général. En cas de reconditionnement, une minoration de 30 % (trente pour cent) sera appliquée.

Article 10 - PRIX

Les produits sont fournis au prix en vigueur au moment de la passation de la commande.

Les prix s'entendent nets départ usine emballage compris. Les commandes dont le montant H.T. est supérieur à 290 € H.T. sont livrées FRANCO DE PORT et cela uniquement pour les livraisons en France Métropolitaine. Une quelconque négociation sur le prix unitaire d'un produit remet en cause l'application de cette clause "FRANCO DE PORT" qui devra alors faire l'objet d'un accord signé par la société BOULET. Un forfait de 20 € H.T. pour frais de transport sera appliqué à toute commande inférieure à 290 € H.T.. Pour toute commande inférieure à 100 € H.T. (non groupée avec d'autres commandes), un forfait de 10 € H.T. pour frais de gestion sera facturé en complément des 20 € H.T. pour frais de transport.

Depuis le 3 octobre 2022, nos transporteurs nous appliquent une tarification spécifique par tranche de poids, pour les livraisons des commandes de longueurs supérieures à 4M00.

Article - 10.1 DEE ET ECO-CONTRIBUTION

Article - 10.1.1 DEEE

Conformément aux dispositions de l'article L.541-10-13 du code de l'environnement en matière de Déchets, d'Équipements Électriques et Électroniques (DEEE), la société BOULET adhère à ECOSYSTEM sous le n° FR319830_05YRVC, éco-organisme agréé par les Pouvoirs publics. Cet identifiant atteste de sa conformité au regard de son obligation d'enregistrement au registre des producteurs d'Équipements Électriques et Électroniques et de la réalisation de ses déclarations de mises sur le marché auprès d'ECOSYSTEM. La DEEE est spécifique à chaque équipement électrique et électronique, avec un taux différent appliqué au poids de chaque article et est soumise au taux de TVA à 20%.

Article - 10.1.2 ECO-CONTRIBUTION :

En application de l'article L 541-10 du Code de l'Environnement, la Société BOULET est enregistrée au registre des Producteurs pour la filière de recyclage des déchets d'ameublement, sous le numéro FR319830_10BIFH.

A ce titre, nous collectons sur chaque commande une ECO-CONTRIBUTION, reversée à l'organisme ECOMAISON, agréé par le Ministère de l'Environnement, chargé de la mise en place et de la gestion de cette filière. L'ECO-CONTRIBUTION est spécifique à chaque famille de produits, avec un taux différent appliqué au poids de chaque article. Cette taxe est soumise au taux de TVA à 20%. Pour en savoir plus, vous pourrez trouver des informations sur le site Ecomaison.com.

Article 11 - FACTURATION

La date de sortie d'entrepôt des produits est à la fois la date d'émission de la facture et le point de départ de la date d'exigibilité en cas de paiement à terme.

Article 12 - PAIEMENT - MODALITÉS

Les factures sont payables au comptant avec un escompte de 1 % (un pour cent), le règlement devant, dans ce cas, intervenir dans les huit jours à la date de facturation. Constitue paiement au sens du présent article, non pas la simple remise d'un chèque impliquant une obligation de payer, mais son règlement à l'échéance convenue.

Toute autre condition de paiement devra faire l'objet d'un accord préalable. Tout retour impayé entraînera la facturation des frais correspondants.

Article 13 - PAIEMENT - RETARD OU DÉFAUT

En cas de retard de paiement, la société BOULET pourra suspendre toutes les commandes en cours, sans préjudice de toute autre voie d'action. Toute somme non payée à l'échéance prévue donnera lieu de plein droit et sans mise en demeure préalable, au paiement d'intérêts de retard au taux de 12 % au jour de la facturation.

En cas de défaut de paiement, quarante-huit heures après une mise en demeure restée infructueuse, la vente sera résiliée de plein droit si bon semble à la société BOULET qui pourra demander en référé restitution des produits, sans préjudice de tous autres dommages et intérêts. La résolution frappera non seulement la commande en cause, mais aussi toutes les commandes impayées antérieures, qu'elles soient livrées ou en cours de livraison et que leur paiement soit échoué ou non. De même, lorsque le paiement est échelonné, le non-paiement d'une seule échéance entraînera exigibilité immédiate de la totalité de la dette sans mise en demeure. Dans tous les cas qui précèdent, les sommes qui seraient dues pour d'autres livraisons ou pour toute autre cause, deviendront immédiatement exigibles si la société BOULET n'opte pas pour la résolution des commandes correspondantes. En outre, conformément aux articles 441-6 et D. 441-5 du code de commerce, tout retard de paiement entraîne de plein droit, outre les pénalités de retard, une obligation pour le débiteur de payer une indemnité forfaitaire de 40 € pour frais de recouvrement.

Une indemnité complémentaire pourra être réclamée, sur justificatifs, lorsque les frais de recouvrement exposés sont supérieurs au montant de l'indemnité forfaitaire.

En aucun cas, les paiements ne peuvent être suspendus ni faire l'objet d'une quelconque compensation sans l'accord écrit et préalable de la société BOULET.

Tout paiement partiel s'imputera d'abord sur la partie non privilégiée de la créance, puis sur les sommes dont l'exigibilité est la plus ancienne.

Article 14 - TRANSFERT DES RISQUES

Le transfert des risques sur les produits à lieu dès l'expédition des entrepôts de la société BOULET. Il en résulte notamment que les marchandises voyagent aux risques et périls du client.

Article 15 - RÉSERVE DE PROPRIÉTÉ

Le transfert de propriété de la chose vendue est subordonné au paiement du prix à l'échéance par le client. Toutefois, les risques sont transférés dès la livraison.

Dans le cas où le paiement n'interviendrait pas dans les délais prévus par les parties, la société BOULET se réserve le droit de reprendre la chose livrée et si bon lui semble, de résoudre le contrat.

Article 16 - COMPÉTENCES - CONTESTATION

Seront seuls compétents en cas de litige de toute nature ou de contestation relative à la formation ou l'exécution de la commande, le Tribunal de Commerce de Pontoise. Cette clause s'applique même en cas de référé, de demande incidente ou de pluralité de défendeurs et quels que soient le mode et les modalités de paiement.



1 Chemin Grace Hopper
F - 95000 Neuville-Sur-Oise
Tél. France : 01 39 19 62 72
Tél. Export : + 33 1 39 19 62 72

adv@saboulet.fr

www.saboulet.fr

