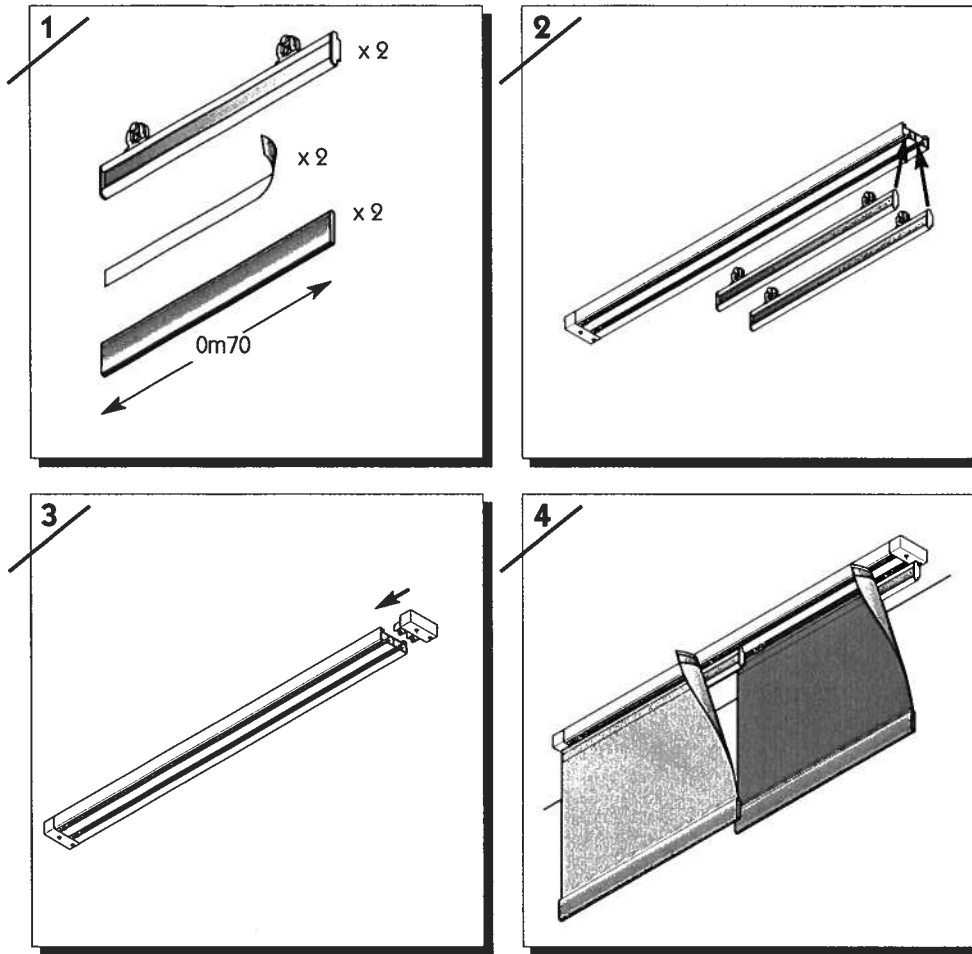


Porte-toile

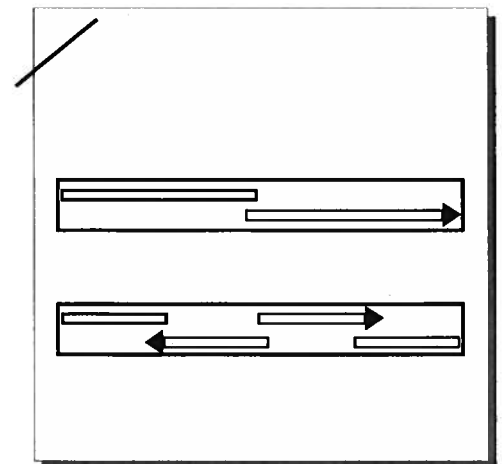
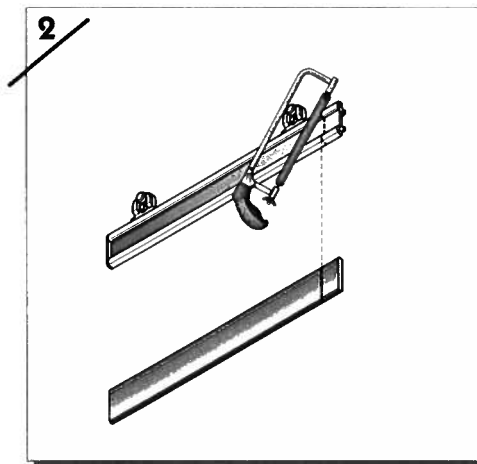
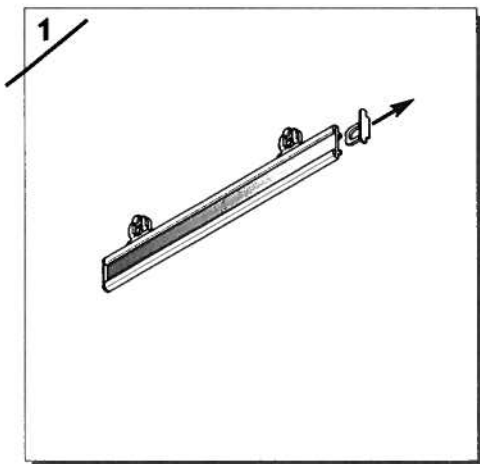
Pour parois japonaises

B28622/0m70

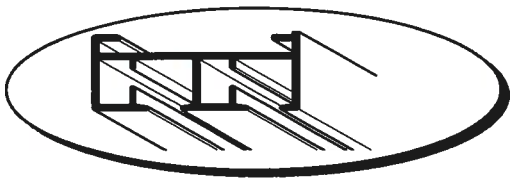


RECOURPABLE

TYPE DE RÉALISATIONS



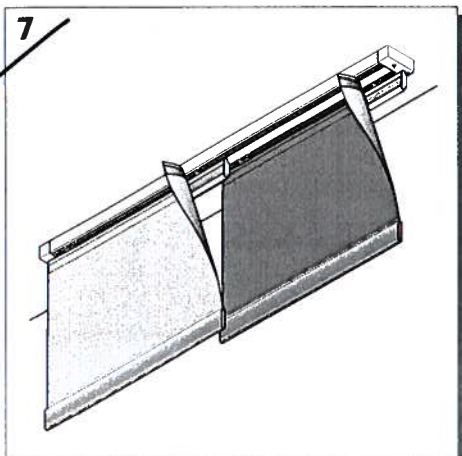
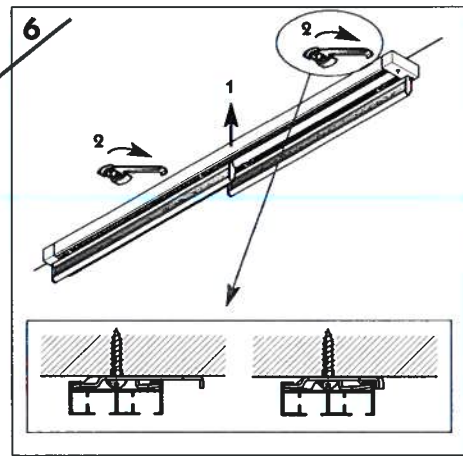
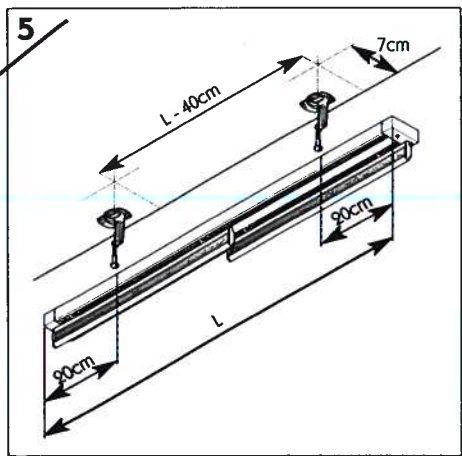
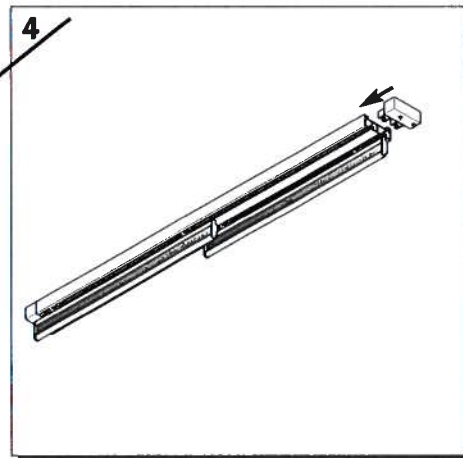
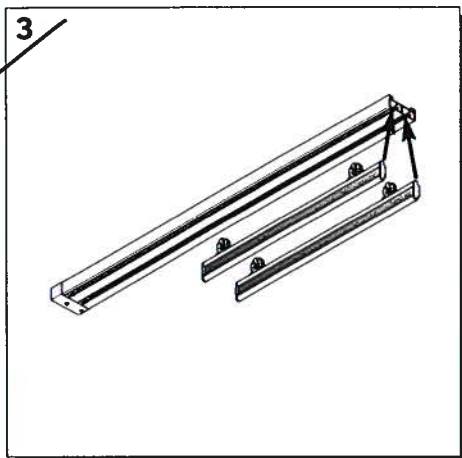
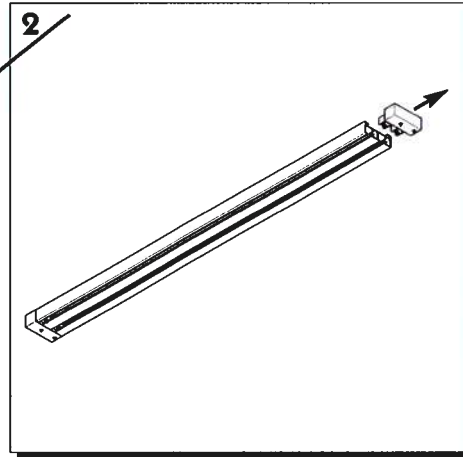
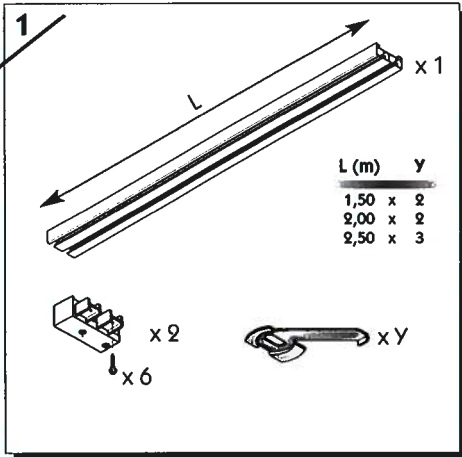
BOULET



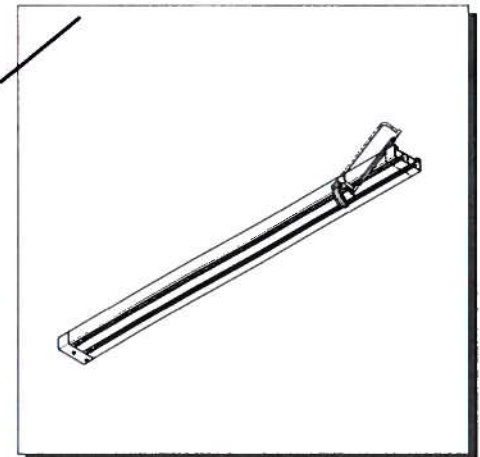
Rail pour parois japonaises 2 voies

Sans tirage - Pose plafond

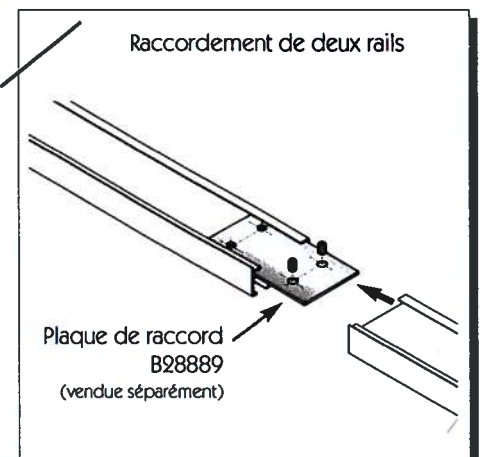
B28877/1m50 - B28878/2m00 - B28879/2m50



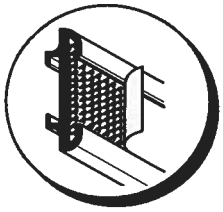
RECOUPABLE



RACCORDABLE



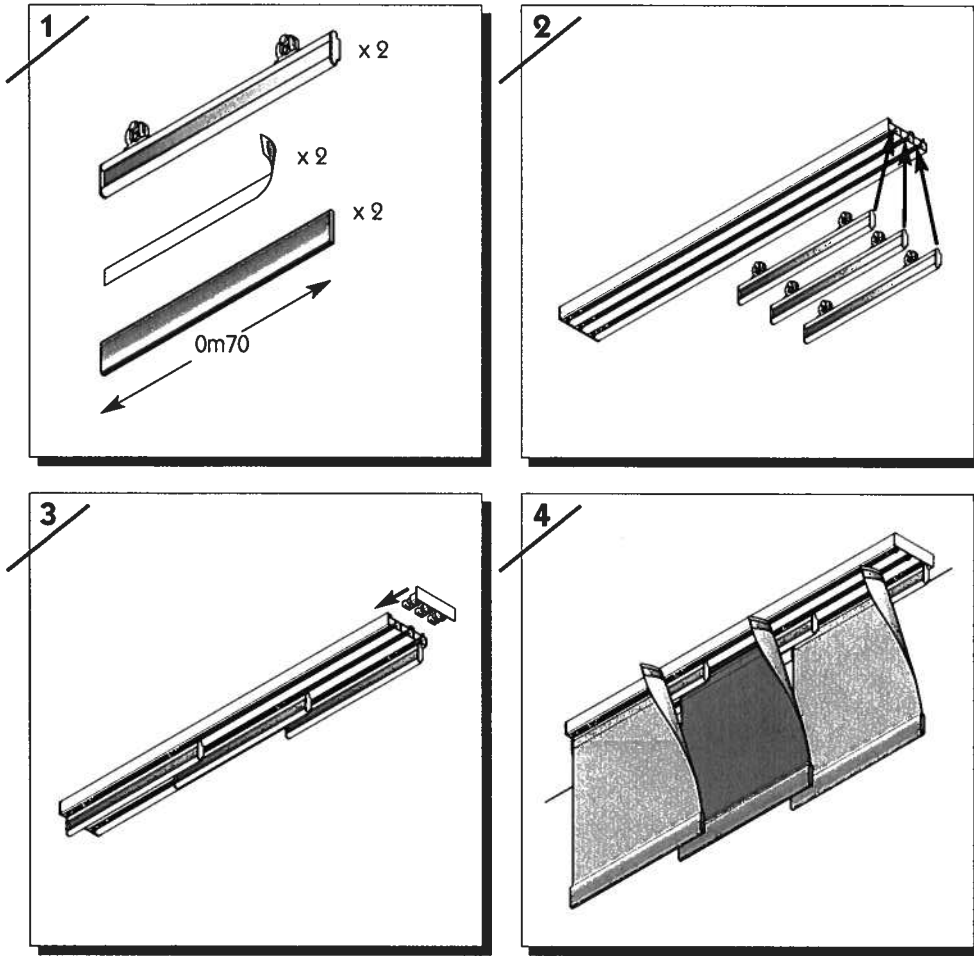
BOULET



Porte-toile

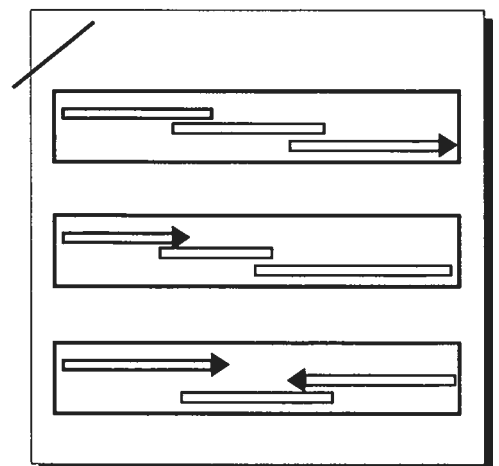
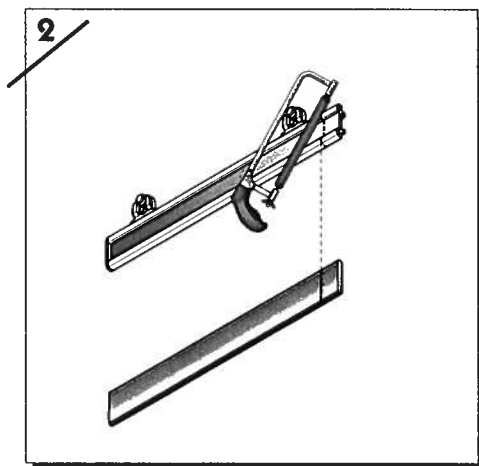
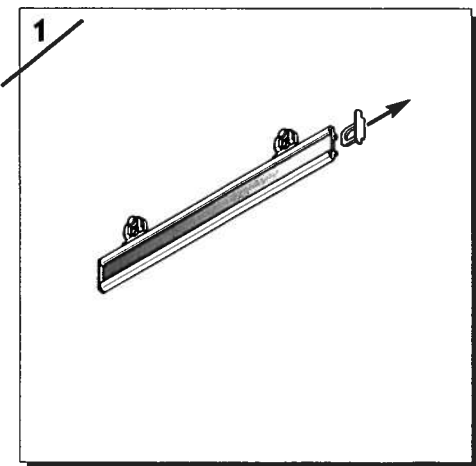
Pour parois japonaises

B28622/0m70



RECOURPABLE

TYPE DE RÉALISATIONS



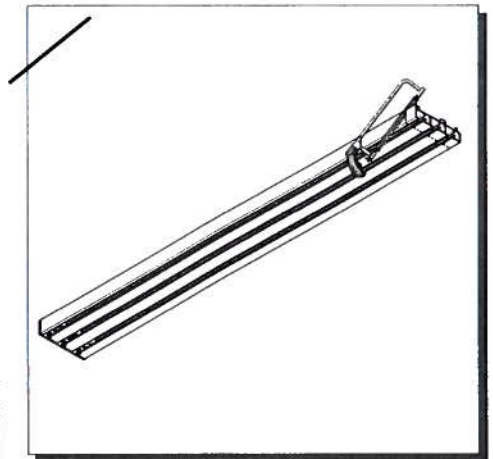
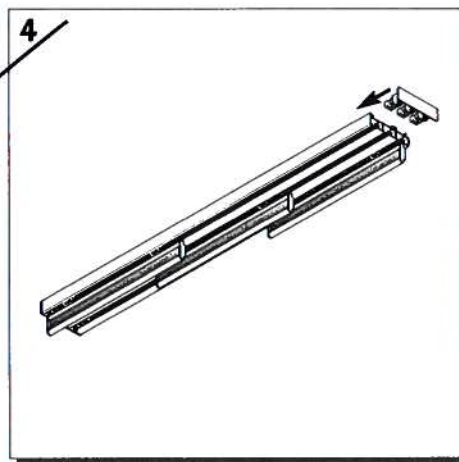
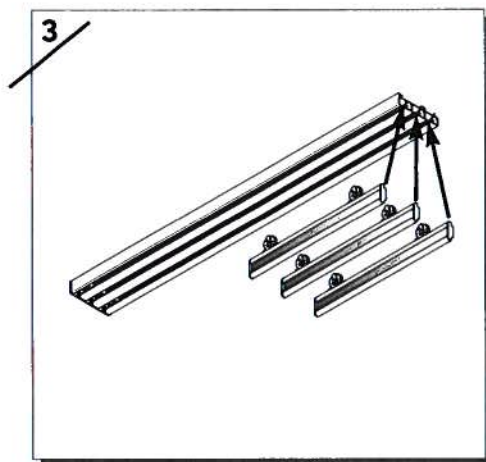
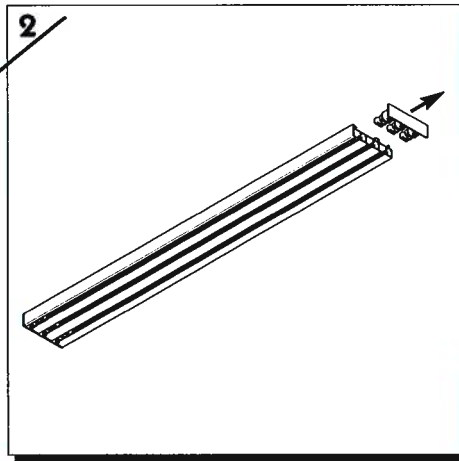
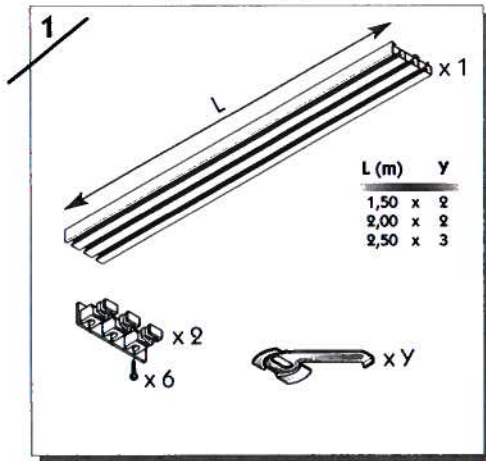
BOULET



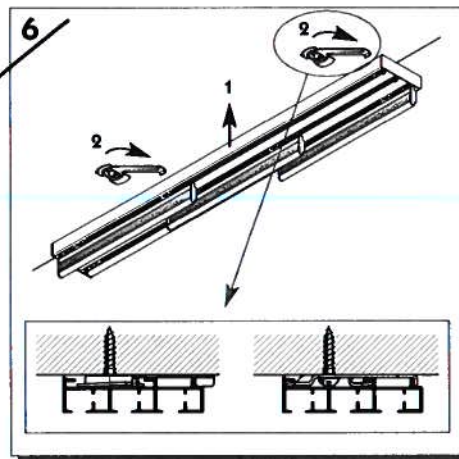
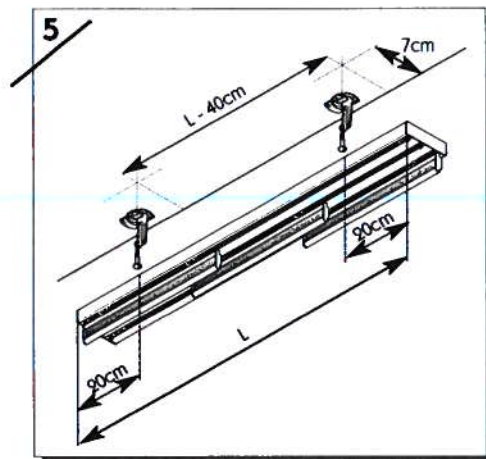
Rail pour parois japonaises 3 voies

Sans tirage - Pose plafond

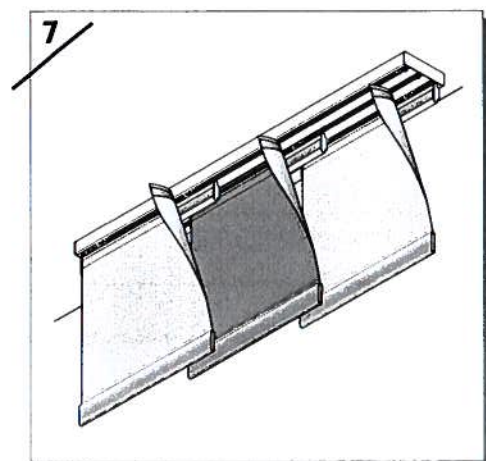
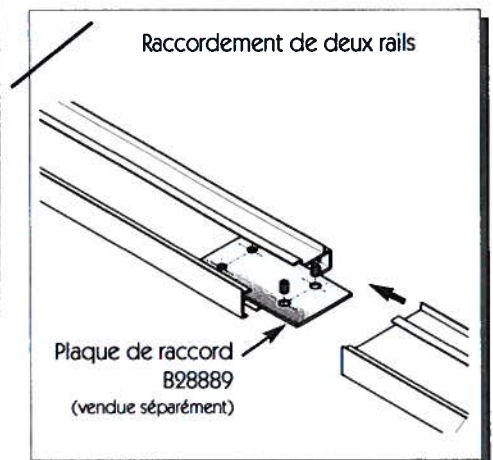
B28619/1m50 - B28620/2m00 - B28621/2m50



RECOUPABLE

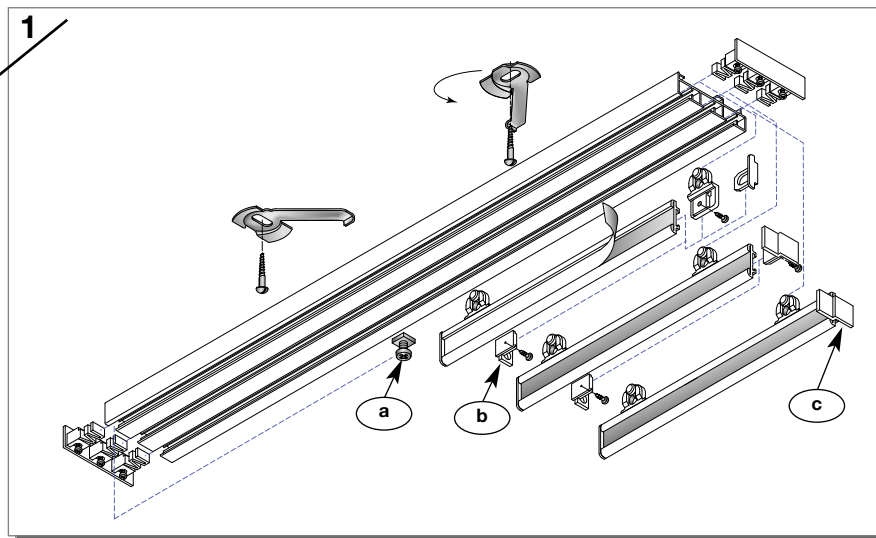


RACCORDABLE

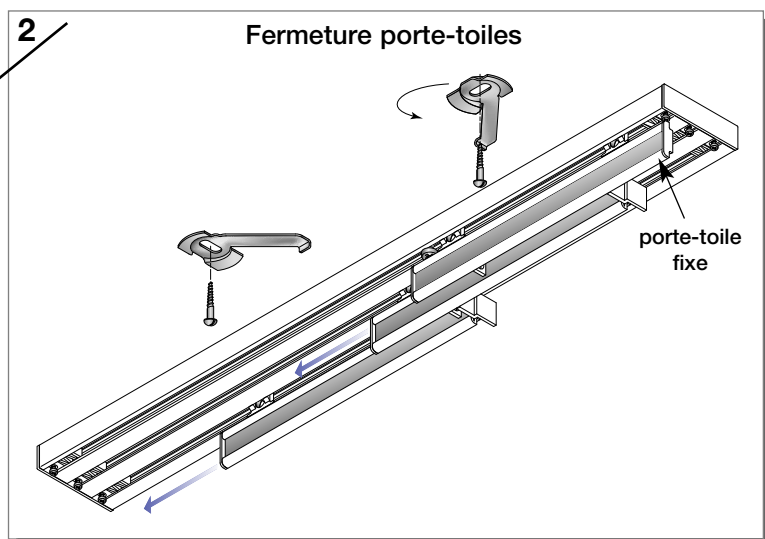


BOULET

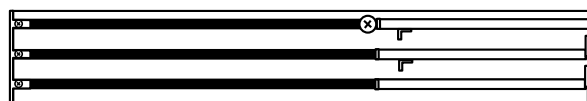
Parois japonaises avec entraînement des porte-toiles



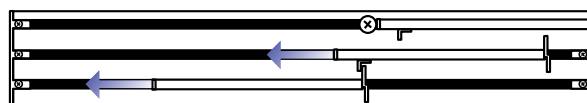
- a : B28190 Vis de blocage Acier zingué
- b : B28188 Butée d'entraînement simple Blanc
- c : B28189 Butée d'entraînement double Blanc



Position ouverte



Mancœuvre avec entraînement



Position fermée

